

B

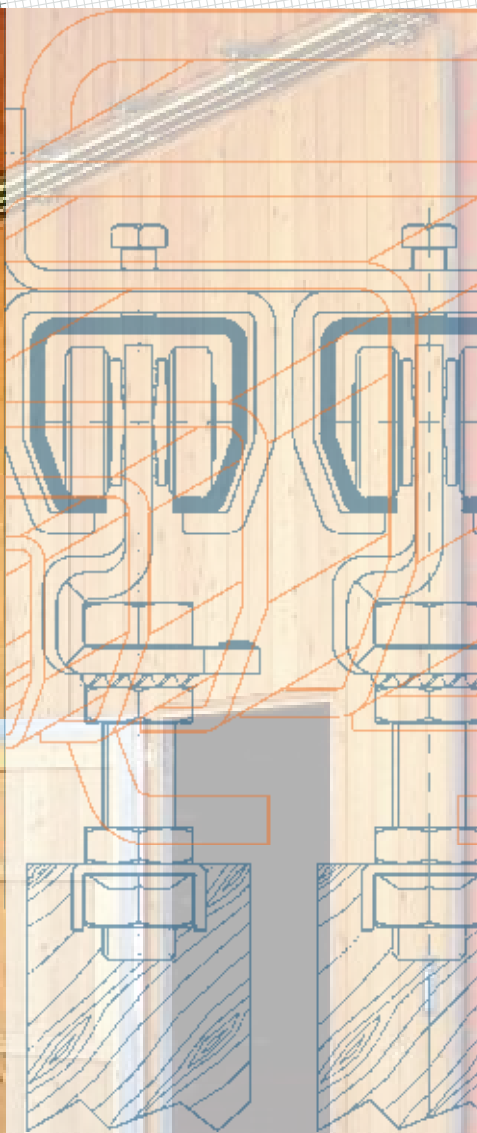
# Heavy Duty Sliding Door Hardware



NIKO ... Quality in Motion

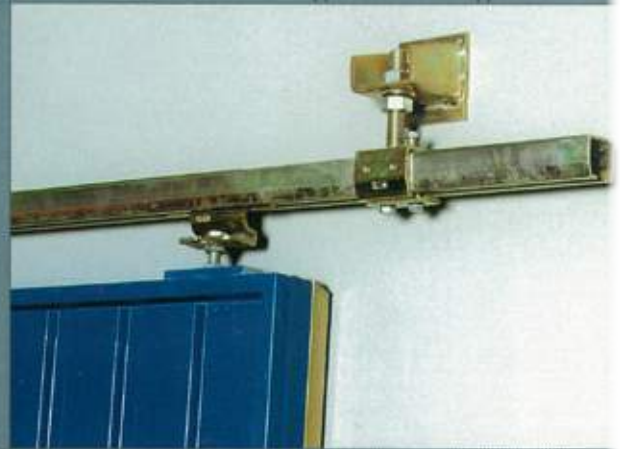


[www.niko.eu.com](http://www.niko.eu.com)



**HELM HELLAS** S.A.

MANUFACTURERS OF SLIDING DOOR FITTINGS  
AND CONVEYOR SYSTEMS



# Heavy Duty Assemblies

*Schwere Schiebetürbeschläge  
Assemblages Gros Oeuvre  
Μηχανισμοί Βαριών Κατασκευών*



### IF YOU ARE ASKING FOR THE BEST

*Fittings for: Sliding doors in wood, steel or aluminium, folding doors and armonica doors with many panels, Movable panels of outdoor shops, Partitions of large rooms, Hoods of trucks, Heavy curtains, Sceneries and theater curtains, Sliding gates on angle or square guide rail, Garage doors with counter-weights, Sliding airtight doors of freezing chambers, Sliding doors around the corner...*

### DETAILS THAT COUNT



### WENN SIE DAS BESTE WOLLEN

*Beschläge für: Schiebetüren aus Holz, Eisen, Aluminium, Fall- und Harmonikatüren mit vielen Flügeln, bewegliche Flügeln von Geschäften im freien, Trennwände von grossen Hallen, Planen von LKW, schwere Vorhänge, Kulissen und Theatervorhänge, schiebende Holztüren auf Winkelschiene - oder Flacheisenschiene, Garagentor mit Gegengewicht, Schiebende luftdichte Türen von Kühlkammern, Garagentor - Beschlag, "um die Ecke"...*

### DIE EINZELHEITEN DIE MASSGEBLICH SIND



### SI VOUS DEMANDEZ LE MEILLEUR

*Mecanismes pour: Portes coulissantes, en bois - en fer - en aluminium, Portes en accordéon et harmonica avec plusieurs panneaux, Panneaux mobiles pour aménagements en extérieur, Cloisons (séparations pour grandes) sales, Bâches pour camions, Rideaux lourds, Décors et rideaux de théâtre, Portails coulissants sur rail ou sur lame, Portes de garage à contrepois, Portes hermétiques pour chambres frigorifiques, Portes d'angle coulissante...*

### LES DETAILS QUI COMPTENT




### JEŚLI PYTASZ O NAJLEPSZE

*Aksesoria do: Drzwi przesuwne w drewnianych, stalowych, aluminiowych, drzwi składane, harmonijka z wieloma panelami, ścianki ruchome, dachy ruchome, kurtyny teatralne i kinowe, ciężkie kurtyny, bramy samonośne, bramy garażowe, bramy chłodnicze*



 **FITTINGS FOR:**  
 **APPLICATIONS POUR:**

 **ANWENDUNGEN FÜR**  
 **AKCESORIA DO:**

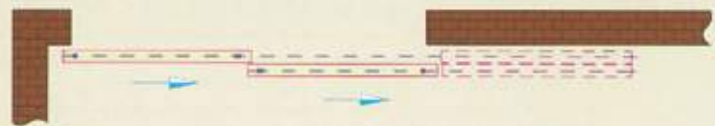
-  **SINGLE SLIDING DOOR**
-  **EINFLÜGELIGE TÜR**
-  **PORTE COULISSANTE SIMPLE**
-  **BRAMA PRZESUWNA POJEDYŃCZA**



-  **DOUBLE SLIDING DOOR**
-  **ZWEIFLÜGELIGE TÜR**
-  **DOUBLE PORTE COULISSANTE**
-  **BRAMA PRZESUWNA PODWÓJNA**







-  **DOUBLE OVERLAPPING DOOR**
-  **ZWEIFLÜGELIGE VOREINANDERLAUFENDE TÜR GANZE DURCHGANGSMÖGLICHKEIT**
-  **PORTE AVEC DEUX PANNEAUX SUPERPOSES**
-  **BRAMA PRZESUWNA PODWÓJNA ZACHODZĄCA**



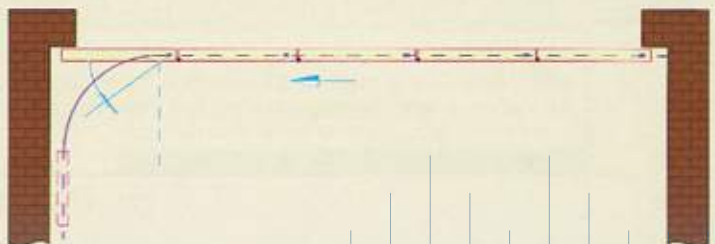
-  **TRIPLE OVERLAPPING DOOR TWO THIRDS ACCESS DIMENSION**
-  **DREIFLÜGELIGE VOREINANDERLAUFENDE TÜR 2/3 DURCHGANG**
-  **PORTE AVEC TROIS PANNEAUX SUPERPOSES OUVRANT AUX 2/3**
-  **BRAMA PRZESUWNA POTRÓJNA ZACHODZĄCA**



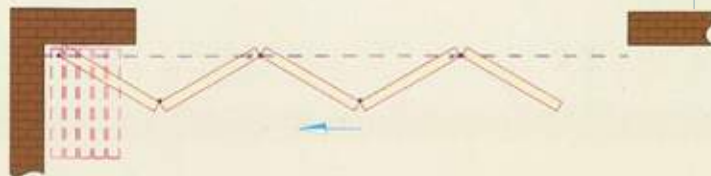
-  **DOUBLE DOORS WITH CARRIER DOOR - TOTAL ACCESS DIMENSION**
-  **2 SCHIEBEFLÜGEL MIT MITNEHMER - SCHIEBEFLÜGEL GANZE DURCHGANGSMÖGLICHKEIT**
-  **DOUBLE PORTES SUPERPOSEES**
-  **BRAMA PRZESUWNA DWUSKRZYDŁOWA ZACHODZĄCA**



-  **SLIDING DOOR AROUND THE CORNER**
-  **GARAGENTOR - BESCHLAG "UM DIE ECKE"**
-  **PORTE D' ANGLE COULISSANTE**
-  **BRAMA GARAŻOWA NAROŻNA**







-  FOLDING DOOR WITH ONE PANEL GROUP
-  EINGRUPPIGE FALTTÜR
-  PORTE EN ACCORDEON AVEC UN JEU DE PANNEAUX
-  BRAMA SKŁADANA JEDNO GRUPOWA



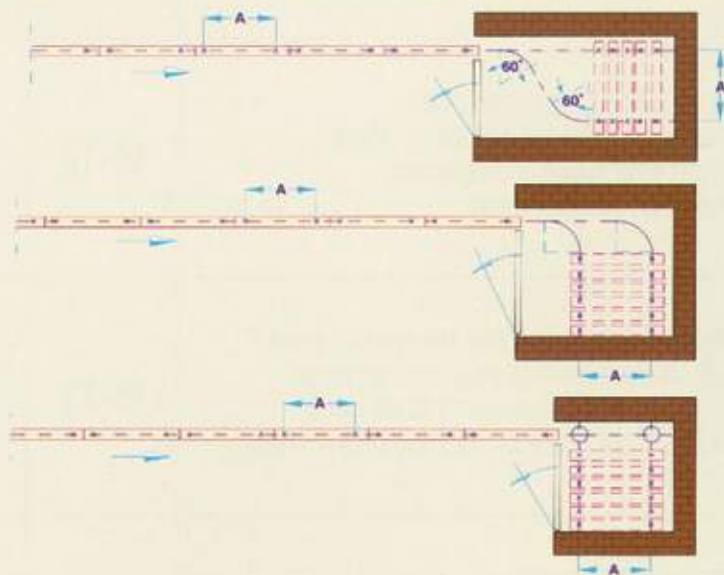
-  FOLDING DOOR WITH TWO PANEL GROUPS
-  ZWEIGRUPPIGE FALTTÜR
-  PORTE EN ACCORDEON AVEC DEUX JEUX DE PANNEAUX
-  BRAMA SKŁADANA 2 GRUPOWA





-  HARMONICA DOOR WITH TWO PANEL GROUPS
-  ZWEIGRUPPIGER HARMONIKATÜRABSCHLUSS
-  PORTE HARMONICA AVEC DEUX JEUX DE PANNEAUX
-  BRAMA HARMONIKOWA 2 GRUPOWA




-  MOBILE WALL PANELS
-  PARALLEL - SCHWENK - SCHIEBETÜREN
-  PARAVENTS
-  MOBILNE ŚCIANKI DZIAŁOWE



 Also for sliding doors, windows, curboards, curtains, exhibition places, theater curtains, hoods for trucks, doors of freezers, sliding gates and many other applications.

 Auch für Schiebetüren, Fenster, Schränke, Gardinen, Ausstellungsräume, Theater Vorhänge, Planen von Lkw, Türen von Kühlkammern, Schiebende Toren und viele andere Anwendungen.

 Egalement pour les portes coulissantes, les fenêtres, les placards, les rideaux, les devantures, les rideaux de théâtre, les bâches de camion, les portes des chambres de congélation, les portails coulissants et pour de nombreuses autres applications.

 Poza drzwiami przesuwными, okna przesuwne, kurtyny, stoiska targowe, kurtyny teatralne i kinowe, drzwi do chłodni oraz wiele innych aplikacji

| PRODUCT DESCRIPTION / ARTIKEL BESCHREIBUNG / DESCRIPTION DES PRODUITS /   | PAGE/SEITE/PAGE/ |   |
|---|------------------|---|
| <b>TRACK PROFILES AND TRACK BENDS</b><br><b>LAUFSCHIENEN UND BOGENSTÜCKE</b><br><b>PROFILS DE RAIL ET COUDES POUR RAILS</b><br><b>PROFILI I ŁUKI PROFILI</b>  | <b>9-10</b>      |     |
| <b>TRACK SUPPORT BRACKETS</b><br><b>LAUFSCHIENEBEFESTIGUNGEN</b><br><b>SUPPORTS DE RAIL</b><br><b>UCHWYTY PROFILI</b>   | <b>11-14</b>     |     |
| <b>TRACK AND WALL END STOPS</b><br><b>SCHIENENSTOPPER UND TORPUFFER</b><br><b>BUTTOIR DE RAIL ET BUTTOIR MURAL</b><br><b>ODBOJE ŚCIENNE I PROFILOWE</b>   | <b>15</b>        |    |
| <b>WHEEL HANGERS FOR SLIDING DOORS</b><br><b>ROLLAPPARATE FÜR SCHIEBETÜREN U. -TOREN</b><br><b>GALETS POUR PANNEAUX COULISSANTS</b><br><b>WÓZKI BRAM PRZESUWNYCH</b>                                    | <b>16-18</b>     |   |
| <b>WHEEL HANGERS FOR FOLDING AND ROTATING DOORS</b><br><b>ROLLAPPARATE FÜR HARMONIKA -UND FALTTÜREN</b><br><b>GALETS POUR PANNEAUX PLIANTS OU PIVOTANTS</b><br><b>WÓZKI BRAM HARMONIKOWYCH OBROTOWE</b> | <b>19-21</b>     |   |
| <b>SPECIAL WHEEL HANGERS</b><br><b>SONDERROLLAPPARATE</b><br><b>GALETS SPECIAUX</b><br><b>SPECJALNE WÓZKI</b>   | <b>22-23</b>     |  |
| <b>WHEEL HANGERS FOR CURTAINS</b><br><b>VORHANGROLLEN</b><br><b>GALETS POUR RIDEAUX</b><br><b>WÓZKI KURTYN PRZESUWNYCH</b>  | <b>24</b>        |   |

|   |       |  |
|---|-------|--|
| <p>WHEEL HANGERS FOR GLASS<br/>         ROLLAPPARATE FÜR GLASSTAFELN<br/>         GALETS DOUBLE ROUR CRISTALS<br/>         WÓZKI DO ŚCIANEK SZKLANYCH</p>   | 25    |  |
| <p>BRACKETS FOR HANGING PANELS<br/>         AUFHÄNGEFLANSCH FÜR FLÜGEL<br/>         FIXATIONS POUR SUSPENSION DE PANNEAUX<br/>         wsporniki do wózków</p>  | 26-29 |  |
| <p>GUIDE TRACKS AND GUIDE TRACK BENDS<br/>         BODENFÜHRUNGSCIENEN UND U - SCHIENENBOGENSTÜCKE<br/>         GUIDE - GLISSIERE POUR PANNEAUX - ET COUDES POUR GLISSIERE<br/>         PROWADNICE DOLNE I ŁUKI</p> | 30-31 |  |
| <p>BRACKETS WITH ROLLERS FOR GUIDE TRACKS<br/>         FÜHRUNGROLLE AUF WINKEL &amp; AUF FLANSCH<br/>         FIXATION AVEC GUIDES POUR GLISSIERE<br/>         WSPORNIKI DOLNE Z ROLKĄ</p>                          | 32-33 |  |
| <p>ROLLER GUIDES FOR GUIDE TRACKS<br/>         FÜHRUNGROLLE AUF FLANSCH<br/>         GUIDES POUR GLISSIERE<br/>         prowadniki rolkowe</p>  | 34-35 |  |
| <p>SPECIAL GUIDES<br/>         SONDERFÜHRUNGEN<br/>         GUIDES SPECIAUX<br/>         SPECJALNE PROWADNIKI</p>   | 36-37 |  |
| <p>GUIDES FOR SLIDING DOORS<br/>         FÜHRUNGEN FÜR FLÜGEL<br/>         GUIDES POUR PANNEAUX COULISSANTS<br/>         prowadniki rolkowe Bramy</p>   | 38-40 |  |
| <p>BOTTOM ROLLERS<br/>         UNTERLAUFENDE STAHLROLLEN<br/>         GALETS POUR ROULEMENT DESCENDANT<br/>         dolne rolki</p>   | 41-44 |  |





 TRACK PROFILE

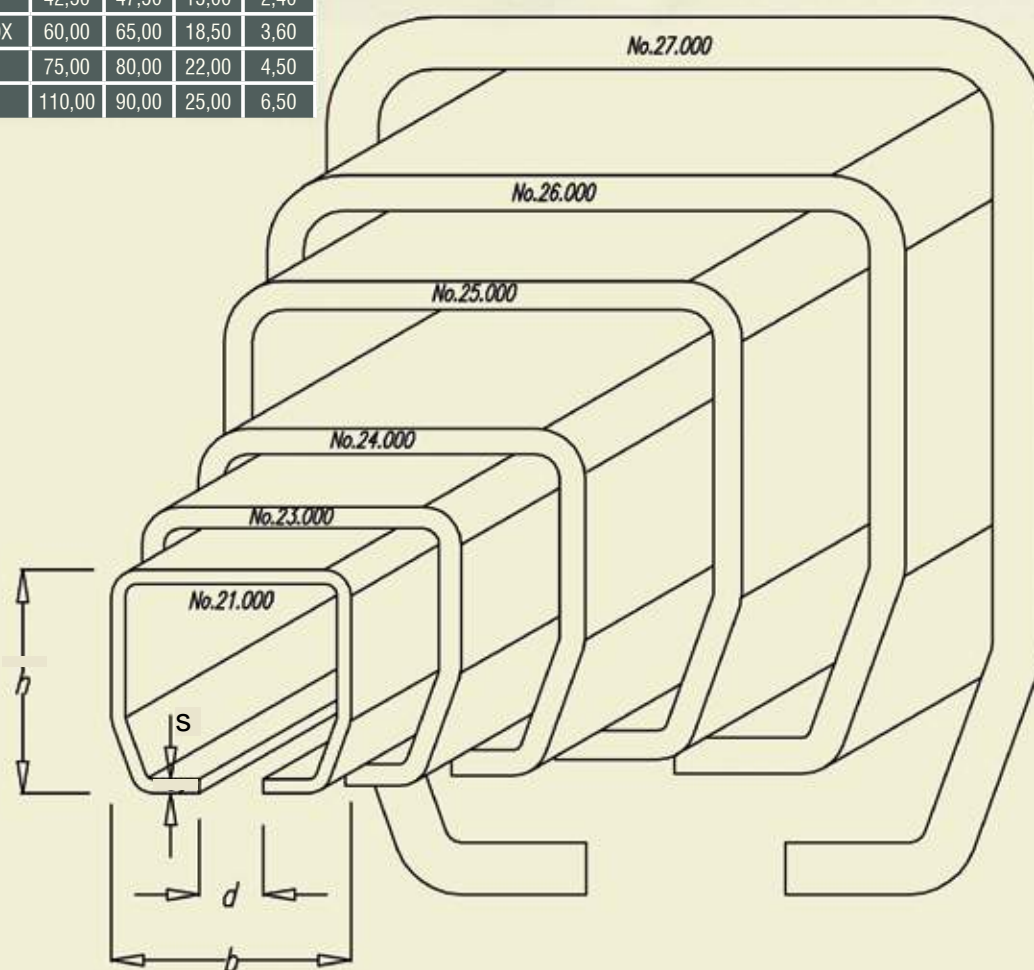
 LAUFSCHIENEN





 PROFIL DU RAIL

 PROFILE



| NIKO Profile No.   | h<br>(mm) | b<br>(mm) | d<br>(mm) | s<br>(mm) |
|--------------------|-----------|-----------|-----------|-----------|
| 21.000/21.050 INOX | 28,00     | 30,00     | 8,00      | 1,75      |
| 21.010             | 27,50     | 29,50     | 8,50      | 1,50      |
| 23.000             | 35,00     | 40,00     | 11,00     | 2,75      |
| 23.010             | 34,00     | 39,00     | 11,00     | 1,90      |
| 24.000/24.050 INOX | 43,50     | 48,50     | 15,50     | 3,20      |
| 24.010             | 42,50     | 47,50     | 15,00     | 2,40      |
| 25.000/25.050 INOX | 60,00     | 65,00     | 18,50     | 3,60      |
| 26.000             | 75,00     | 80,00     | 22,00     | 4,50      |
| 27.000             | 110,00    | 90,00     | 25,00     | 6,50      |



-  All the above tracks are steel and zinc plated.  
The tracks No 21.000-23.000-24.000 & 25.000 and their basic fittings can be also delivered in stainless steel.
-  Die oben erwähnten Laufschiene sind in Eisen blank oder galvanisch verzinkte Ausführung erhältlich.  
LaufschieneNr. 21.000-23.000-24.000 & 25.000 und einigen Passenden Zubehörteile sind auch in NIROSTA-Qualität Lieferbar.
-  Tous les rails ci-dessus sont en acier et galvanisés. Les rails no 21.000-23.000-24.000 et 25.000 ainsi que leurs accessoires peuvent également être livrés en acier inoxydable.
-  Wyżej wymienione profile są w stali czarnej oraz ocynkowanej srebrna i żółta. Profile od 21.000-23.000-24.000-25.000 są dostępne też w INOX 304.

 **TRACK BEND**

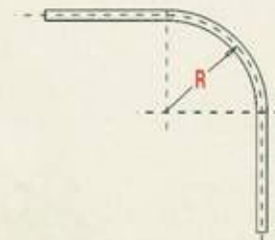
 **LAUSCHIENEBOGENSTÜCK**

 **RAIL DE ROULEMANT**

 **ŁUK PROFILA**

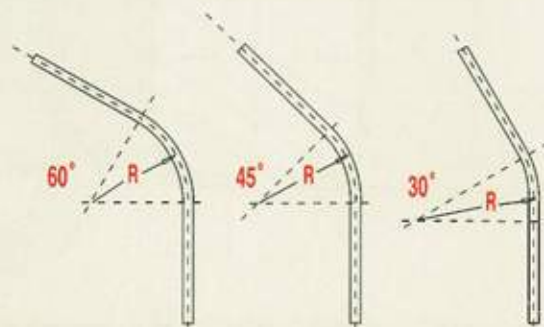


|                     |                     |          |          |
|---------------------|---------------------|----------|----------|
| NIKO Profile No.    | 21.000              | 23.000   | 24.000   |
| Track bend 90° No.  | 21.C02/04           | 23.C04   | 24.C04   |
| Small radius R (mm) | 205 ± 10 / 400 ± 10 | 400 ± 15 | 440 ± 15 |
| Track length L (mm) | 1500 2000           | 2000     | 2000     |



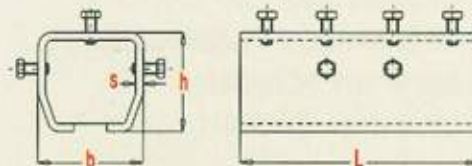
|                        |          |          |          |          |          |           |
|------------------------|----------|----------|----------|----------|----------|-----------|
| NIKO Profile No.       | 21.000   | 23.000   | 24.000   | 25.000   | 26.000   | 27.000    |
| Track bend 90° No.     | 21.C06   | 23.C07   | 24.C06   | 25.C06   | 26.C08   | 27.C10    |
| Standart Radius R (mm) | 650 ± 10 | 690 ± 15 | 580 ± 15 | 580 ± 15 | 770 ± 20 | 1035 ± 20 |
| Track length L (mm)    | 2000     | 2000     | 2000     | 2000     | 3000     | 3000      |

|                     |                     |          |          |
|---------------------|---------------------|----------|----------|
| NIKO Profile No.    | 21.000              | 23.000   | 24.000   |
| Track bend 60° No.  | 21.C12/14           | 23.C14   | 24.C14   |
| Track bend 45° No.  | 21.C22/24           | 23.C24   | 24.C24   |
| Track bend 30° No.  | 21.C32/34           | 23.C34   | 24.C34   |
| Small radius R (mm) | 205 ± 10 / 400 ± 10 | 400 ± 15 | 440 ± 15 |
| Track length L (mm) | 1500 2000           | 2000     | 2000     |



|                        |          |          |          |          |          |           |
|------------------------|----------|----------|----------|----------|----------|-----------|
| NIKO Profile No.       | 21.000   | 23.000   | 24.000   | 25.000   | 26.000   | 27.000    |
| Track bend 60° No.     | 21.C16   | 23.C17   | 24.C16   | 25.C16   | 26.C18   | 27.C20    |
| Track bend 45° No.     | 21.C26   | 23.C27   | 24.C26   | 25.C26   | 26.C28   | 27.C30    |
| Track bend 30° No.     | 21.C36   | 23.C37   | 24.C36   | 25.C36   | 26.C38   | 27.C40    |
| Standart Radius R (mm) | 650 ± 10 | 690 ± 15 | 580 ± 15 | 580 ± 15 | 770 ± 20 | 1035 ± 20 |
| Track length L (mm)    | 2000     | 2000     | 2000     | 2000     | 2000     | 3000      |

-  **TRACK JOINTS**
-  **LAUFSCHIENENVERBINDUNGSMUFFE**
-  **MANCHONS D' ASSEMBLAGE**
-  **ŁĄCZNIK PROFILA**



| NIKO Profile No. | 21.000 | 23.000 | 24.000 | 25.000 | 26.000 | 27.000 |
|------------------|--------|--------|--------|--------|--------|--------|
| Splice joint No. | 21.B49 | 23.B49 | 24.B49 | 25.B49 | 26.B49 | 27.B49 |
| Dimension L (mm) | 85     | 120    | 150    | 180    | 200    | 250    |
| Dimension h (mm) | 36     | 45     | 54     | 75     | 94     | 134    |
| Dimension b (mm) | 38     | 49     | 60     | 80     | 100    | 118    |
| Dimension s (mm) | 3      | 4      | 4.5    | 6      | 8      | 10     |

-  **WELD ON SUPPORT BRACKET**
-  **ÜBERSTECKMUFFE**
-  **SUPPORTS UNIVERSELS**
-  **UCHWYT**

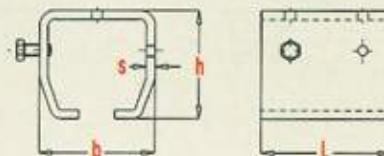


.B00

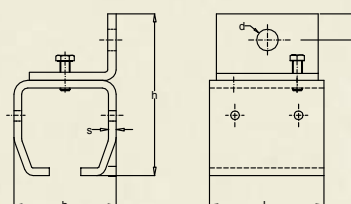


.B50

| NIKO Profile No.                | 21.000 | 23.000 | 24.000 | 25.000 | 26.000 | 27.000 |
|---------------------------------|--------|--------|--------|--------|--------|--------|
| Support bracket zinc plated No. | 21.B00 | 23.B00 | 24.B00 | 25.B00 | 26.B00 | 27.B00 |
| Support bracket black No.       | 21.B50 | 23.B50 | 24.B50 | 25.B50 | 26.B50 | 27.B50 |
| Dimension L (mm)                | 40     | 55     | 68     | 90     | 110    | 120    |
| Dimension h (mm)                | 36     | 44     | 54     | 75     | 94     | 134    |
| Dimension b (mm)                | 38     | 50     | 60     | 80     | 100    | 118    |
| Dimension s (mm)                | 3      | 4      | 4.5    | 6      | 8      | 10     |



-  **WALL SUPPORT BRACKET**
-  **WANDBEFESTIGUNGSMUFFE**
-  **SUPPORT MURAL**
-  **UCHWYT ŚCIENNY**



| NIKO Profile No.         | 21.000 | 23.000 | 24.000 | 25.000 | 26.000 | 27.000 |
|--------------------------|--------|--------|--------|--------|--------|--------|
| Wall support bracket No. | 21.B01 | 23.B01 | 24.B01 | 25.B01 | 26.B01 | 27.B01 |
| Dimension b (mm)         | 38     | 49     | 60     | 80     | 100    | 118    |
| Dimension h (mm)         | 60     | 79     | 95     | 125    | 160    | 210    |
| Dimension L (mm)         | 40     | 55     | 68     | 90     | 110    | 120    |
| Dimension n (mm)         | 10     | 13     | 16.5   | 18     | 25     | 32     |
| Dimension d (mm)         | 8Φ     | 11Φ    | 13Φ    | 17Φ    | 22Φ    | 27Φ    |
| Dimension s (mm)         | 3      | 4      | 4.5    | 6      | 8      | 10     |





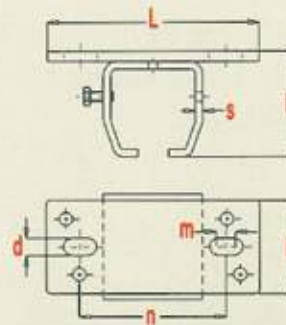
**🇬🇧 CEILING SUPPORT BRACKET**

**🇩🇪 DECKENBEFESTIGUNGSMUFFE**

**🇫🇷 SUPPORT PLAFOND**

**🇵🇱 UCHWYT SUFITOWY**

| NIKO Profile No.            | 21.000 | 23.000 | 24.000 | 25.000 | 26.000 | 27.000 |
|-----------------------------|--------|--------|--------|--------|--------|--------|
| Ceiling support bracket No. | 21.B02 | 23.B02 | 24.B02 | 25.B02 | 26.B02 | 27.B02 |
| Dimension b (mm)            | 40     | 50     | 60     | 80     | 100    | 118    |
| Dimension h (mm)            | 39     | 51     | 60     | 83     | 103    | 146    |
| Dimension L (mm)            | 88     | 115    | 130    | 170    | 210    | 260    |
| Dimension n (mm)            | 63     | 80     | 94     | 124    | 148    | 178    |
| Dimension d (mm)            | 8.5    | 11     | 13     | 17     | 22     | 22     |
| Dimension m (mm)            | 7      | 8      | 8      | 10     | 12     | 23     |
| Dimension s (mm)            | 3      | 4      | 4.5    | 6      | 8      | 10     |



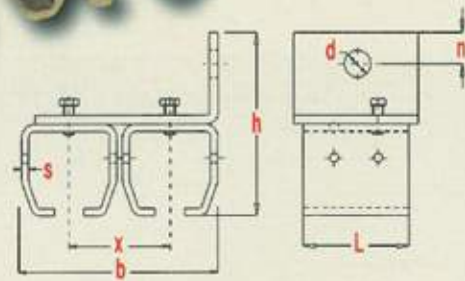
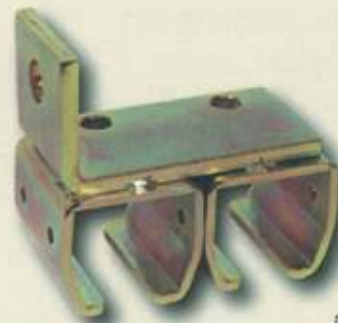
**🇬🇧 DOUBLE WALL BRACKET**

**🇩🇪 DOPPELWANDBEFESTIGUNGSMUFFE**

**🇫🇷 SUPPORT MURAL DOUBLE**

**🇵🇱 UCHWYT ŚCIENNY PODWÓJNY**

| NIKO Profile No.        | 23.000 | 24.000 |        | 25.000 |
|-------------------------|--------|--------|--------|--------|
| Double wall bracket No. | 23.B31 | 24.B31 | 24.B33 | 25.B31 |
| Dimension b (mm)        | 100    | 120    | 150    | 167    |
| Dimension h (mm)        | 90     | 112    | 112    | 129    |
| Dimension L (mm)        | 55     | 68     | 68     | 90     |
| Dimension n (mm)        | 14     | 20     | 20     | 23     |
| Dimension d (mm)        | 11     | 13     | 13     | 17     |
| Dimension x (mm)        | 50     | 60     | 90     | 85     |
| Dimension s (mm)        | 4      | 4.5    | 4.5    | 6      |



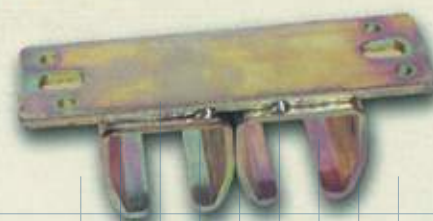
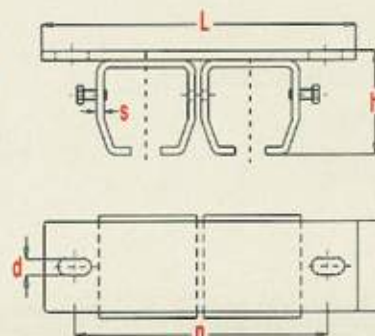
**🇬🇧 DOUBLE CEILING BRACKET**

**🇩🇪 DOPPELDECKENBEFESTIGUNGSMUFFE**

**🇫🇷 SUPPORT PLAFOND DOUBLE**

**🇵🇱 UCHWYT SUFITOWY PODWÓJNY**

| NIKO Profile No.        | 23.000 | 24.000 |        | 25.000 |
|-------------------------|--------|--------|--------|--------|
| Double wall bracket No. | 23.B32 | 24.B32 | 24.B34 | 25.B32 |
| Dimension b (mm)        | 60     | 60     | 60     | 80     |
| Dimension h (mm)        | 51     | 60     | 60     | 83     |
| Dimension L (mm)        | 165    | 190    | 220    | 260    |
| Dimension n (mm)        | 128    | 154    | 184    | 214    |
| Dimension d (mm)        | 11     | 13     | 13     | 17     |
| Dimension x (mm)        | 50     | 60     | 90     | 85     |
| Dimension s (mm)        | 4      | 4.5    | 4.5    | 6      |



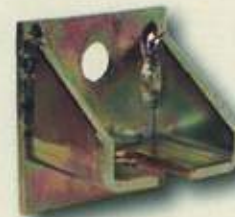
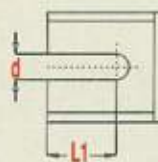
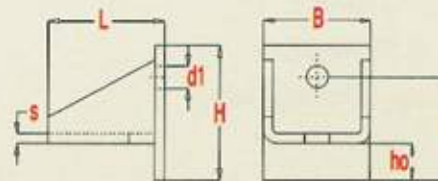
**ADJUSTABLE WALL BRACKET**

**WINKELBEFESTIGUNG**

**CONSOLE SIMPLE**

**UCHWYT ŚCIENNY NASTAWNY**

| NIKO Profile No.            | 21.000 | 23.24.000 | 25.26.000 |
|-----------------------------|--------|-----------|-----------|
| Adjustable wall bracket No. | 21.B05 | 24.B05    | 26.B05    |
| Dimension B (mm)            | 50     | 75        | 90        |
| Dimension H (mm)            | 40     | 80        | 110       |
| Dimension h (mm)            | 25     | 61        | 85        |
| Dimension ho (mm)           | -      | 22        | 31        |
| Dimension L (mm)            | 49     | 60        | 98        |
| Dimension L1 (mm)           | 31     | 31        | 60        |
| Dimension s (mm)            | 5      | 5         | 8         |
| Dimension d (mm)            | 11     | 17        | 21        |
| Dimension d1 (mm)           | Φ18    | Φ18       | Φ18       |



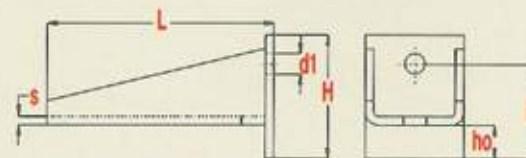
**DOUBLE ADJUSTABLE WALL BRACKET**

**DOPPELWINKELBEFESTIGUNG**

**CONSOLE DOUBLE**

**UCHWYT ŚCIENNY NASTAWNY**

| NIKO Profile No.                   | 21.000 | 23.24.000 | 25.26.000 | 27.000 |
|------------------------------------|--------|-----------|-----------|--------|
| Double adjustable wall bracket No. | 21.B06 | 24.B06    | 26.B06    | 27.B06 |
| Dimension B (mm)                   | 60     | 75        | 90        | 90     |
| Dimension H (mm)                   | 49     | 80        | 110       | 110    |
| Dimension h (mm)                   | 35     | 61        | 85        | 85     |
| Dimension ho (mm)                  | -      | 22        | 31        | 31     |
| Dimension L (mm)                   | 102,5  | 155       | 208       | 208    |
| Dimension L1 (mm)                  | 80     | 130       | 168       | 168    |
| Dimension s (mm)                   | 6      | 5         | 8         | 8      |
| Dimension d (mm)                   | 10,5   | 17        | 21        | 31     |
| Dimension d1 (mm)                  | Φ13    | Φ17       | Φ18       | Φ22    |



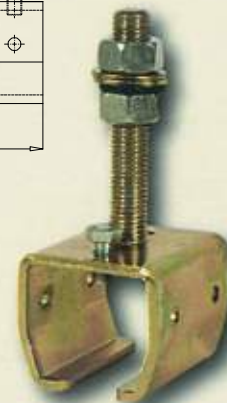
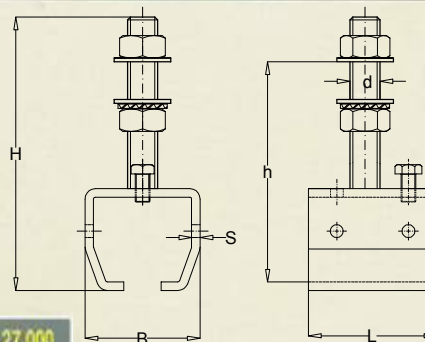
**ADJUSTABLE BRACKET**

**HÖHEVERSTELLBAREMUFFE**

**SUPPORT REGLABLE EN HAUTEUR**

**UCHWYT REGULOWANY**

| NIKO Profile No.       | 21.000  | 23.000  | 24.000  | 25.000   | 26.000   | 27.000   |
|------------------------|---------|---------|---------|----------|----------|----------|
| Adjustable bracket No. | 21.B04  | 23.B04  | 24.B04  | 25.B04   | 26.B04   | 27.B04   |
| Dimension B (mm)       | 38      | 49      | 60      | 82       | 100      | 118      |
| Dimension H (mm)       | 100     | 135     | 145     | 215      | 292      | 353      |
| Dimension L (mm)       | 40      | 55      | 68      | 90       | 110      | 120      |
| Dimension h (mm)       | 65 ± 10 | 85 ± 25 | 98 ± 20 | 140 ± 25 | 183 ± 70 | 227 ± 60 |
| Dimension d (mm)       | M10     | M16     | M16     | M20      | M20      | M30      |
| Dimension s (mm)       | 3       | 4       | 4,5     | 6        | 8        | 10       |




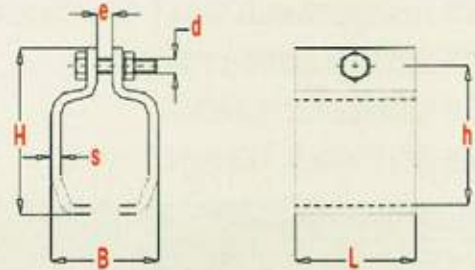


 **SPLIT SUPPORT BRACKET**

 **AUFHÄNGEKLEMME**

 **SUPPORT A SERRAGE**

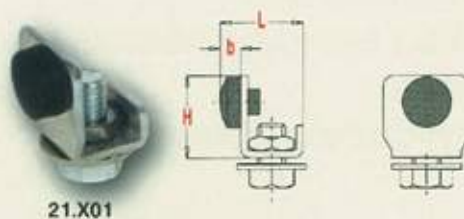
 **UCHWYT BEZ OSPRZETU**



| NIKO Profile No.          | 21.000 | 23.000 | 24.000 | 25.000 | 26.000 | 27.000 |
|---------------------------|--------|--------|--------|--------|--------|--------|
| Split support bracket No. | 21.B03 | 23.B03 | 24.B03 | 25.B03 | 26.B03 | 27.B03 |
| Dimension B (mm)          | 36     | 48     | 56.5   | 77     | 96     | 110    |
| Dimension H (mm)          | 64.5   | 80     | 88     | 132    | 150    | 180    |
| Dimension L (mm)          | 40     | 50     | 50     | 90     | 110    | 120    |
| Dimension h (mm)          | 49     | 59     | 70     | 94     | 111    | 148    |
| Dimension s (mm)          | 3      | 4      | 4      | 6      | 8      | 10     |
| Dimension e (mm)          | 6      | 8      | 8      | 10     | 10     | 15     |
| Dimension d (mm)          | M10    | M12    | M12    | M16    | M16    | M16    |

-  **TRACK END STOP**
-  **SCHIENENSTOPPER**
-  **ARRÊT DE RAIL**
-  **ODBOJE PRZECIŁA**

|                    |        |
|--------------------|--------|
| NIKO Profile No.   | 21.000 |
| Track end stop No. | 21.X04 |
| Dimension L (mm)   | 25     |
| Dimension H (mm)   | 23     |
| Dimension b (mm)   | 6      |

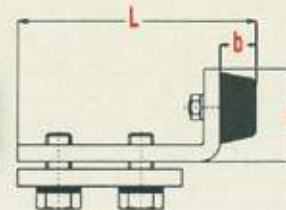


21.X01

| NIKO Profile No.   | 23.000  | 24.000  | 25.000  | 26.000  | 27.000  |
|--------------------|---------|---------|---------|---------|---------|
| Track end stop No. | 23.X01. | 24.X01. | 25.X01. | 26.X01. | 27.X01. |
| Dimension L (mm)   | 73      | 87      | 122     | 135     | 135     |
| Dimension h (mm)   | 24      | 30      | 45      | 55      | 77      |
| Dimension b (mm)   | 10      | 10      | 22      | 22      | 22      |

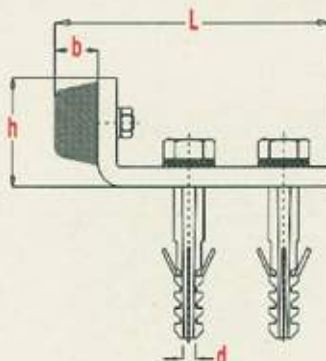


23.X01 TO 27.X01



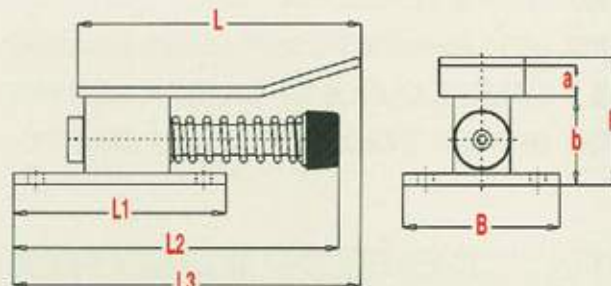
-  **DOOR END STOP**
-  **LEICHTER TORPUFFER**
-  **BUTOIR DE PORTE**
-  **ODBOJE BRAM**

| NIKO SERIES No.   | 21./23./24.000 | 25./26./27.000 |
|-------------------|----------------|----------------|
| Door end stop No. | 23.X02         | 26.X02         |
| Dimension L (mm)  | 125            | 115            |
| Dimension h (mm)  | 47             | 74             |
| Dimension b (mm)  | 23             | 23             |
| Dimension d (mm)  | 10             | 10             |



-  **DOOR END STOP WITH SPRING**
-  **FEDERNDER TORPUFFER**
-  **BUTOIR DE PORTE**
-  **ODBOJE SPRĘŻYNOWE**

| NIKO SERIES No.               | 21./23./24.000 | 25./26./27.000 |
|-------------------------------|----------------|----------------|
| Door end stop with spring No. | 23.X03         | 26.X03         |
| Dimension B (mm)              | 110            | 110            |
| Dimension H (mm)              | 83             | 105            |
| Dimension L (mm)              | 240            | 340            |
| Dimension L1 (mm)             | 150            | 200            |
| Dimension a (mm)              | 16             | 21             |
| Dimension b (mm)              | 61             | 78             |
| Dimension L2 (mm)             | 231            | 320            |
| Dimension L3 (mm)             | 248            | 337            |





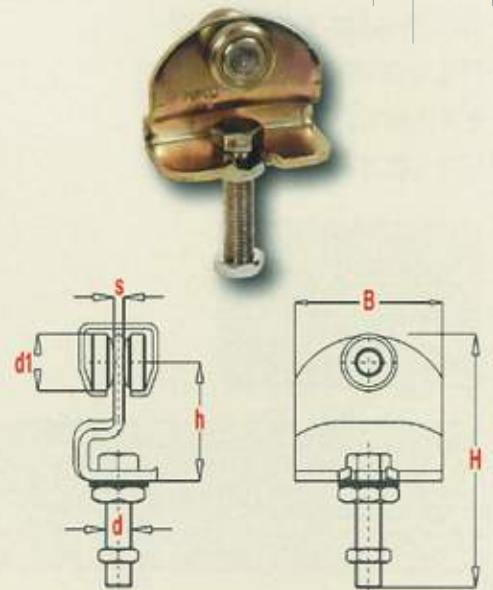
**🇬🇧 SINGLE WHEEL HANGER**

**🇩🇪 ROLLAPPARAT EINPAARIG GERADELAUFEND**

**🇫🇷 GALET SIMPLE**

**🇵🇱 WÓZEK POJEDYŃCZY**

| NIKO Profile No.        | 21.000 | 23.000 | 24.000 | 25.000 | 26.000 | 27.000 |
|-------------------------|--------|--------|--------|--------|--------|--------|
| Single wheel hanger No. | 21.R90 | 23.R90 | 24.R90 | 25.R90 | 26.R90 | 27.R90 |
| SWL kg                  | 30     | 65     | 100    | 200    | 400    | 700    |
| Dimension B (mm)        | 50     | 68.5   | 90     | 110    | 130    | 160    |
| Dimension H (mm)        | 84     | 115    | 135    | 168    | 270    | 329    |
| Dimension h (mm)        | 37     | 47     | 55     | 74     | 95     | 128    |
| Dimension d (mm)        | M10    | M12    | M16    | M20    | M24    | M30    |
| Dimension d1 (mm)       | 22     | 28     | 34     | 48     | 60     | 89     |
| Dimension s (mm)        | 3      | 4.5    | 6      | 8      | 10     | 18     |



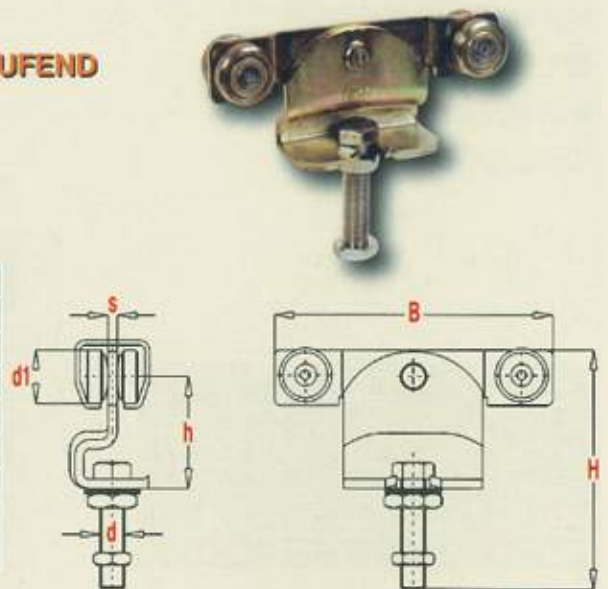
**🇬🇧 DOUBLE WHEEL HANGER**

**🇩🇪 ROLLAPPARAT DOPPELPAARIG GERADELAUFEND**

**🇫🇷 GALET DOUBLE**

**🇵🇱 WÓZEK PODWÓJNY**

| NIKO Profile No.        | 21.000 | 23.000 | 24.000 | 25.000 | 26.000 | 27.000 |
|-------------------------|--------|--------|--------|--------|--------|--------|
| Double wheel hanger No. | 21.R91 | 23.R91 | 24.R91 | 25.R91 | 26.R91 | 27.R91 |
| SWL kg                  | 45     | 85     | 150    | 300    | 600    | 1000   |
| Dimension B (mm)        | 107    | 136    | 180    | 240    | 235    | 310    |
| Dimension H (mm)        | 84     | 116    | 136    | 169    | 268    | 329    |
| Dimension h (mm)        | 37     | 47     | 55     | 75     | 95     | 128    |
| Dimension d (mm)        | M10    | M12    | M16    | M20    | M24    | M30    |
| Dimension d1 (mm)       | 22     | 28     | 34     | 48     | 60     | 89     |
| Dimension s (mm)        | 3      | 4.5    | 6      | 8      | 10     | 18     |



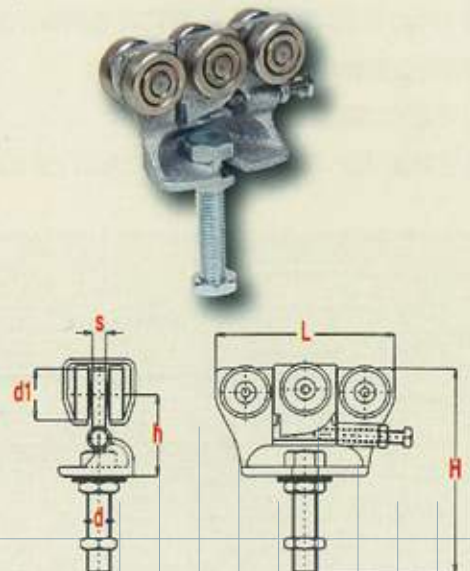
**🇬🇧 TRIPLE WHEEL HANGER**

**🇩🇪 ROLLAPPARAT DREIPAARIG GERADELAUFEND**





**🇫🇷 GALET DOUBLE ET GALET A CONTRE PUSSEE**

**🇵🇱 WÓZEK TRÓJNY**

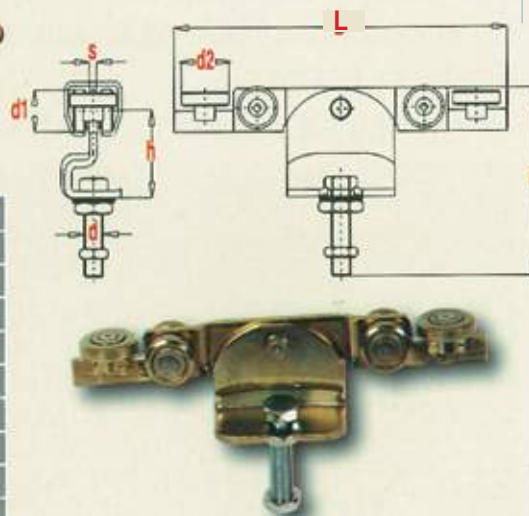
| NIKO Profile No.        | 21.000 | 23.000 | 24.000 | 25.000 | 26.000 |
|-------------------------|--------|--------|--------|--------|--------|
| Triple wheel hanger No. | 21.R92 | 23.R92 | 24.R92 | 25.R92 | 26.R92 |
| SWL kg                  | 45     | 85     | 150    | 300    | 600    |
| Dimension H (mm)        | 83     | 113    | 134    | 169    | 254    |
| Dimension h (mm)        | 22     | 45     | 55     | 73     | 98     |
| Dimension L (mm)        | 65     | 90     | 120    | 160    | 184    |
| Dimension d (mm)        | M10    | M12    | M16    | M20    | M24    |
| Dimension d1 (mm)       | 22     | 28     | 34     | 48     | 60     |
| Dimension s (mm)        | 5.5    | 6.5    | 8      | 12     | 14     |





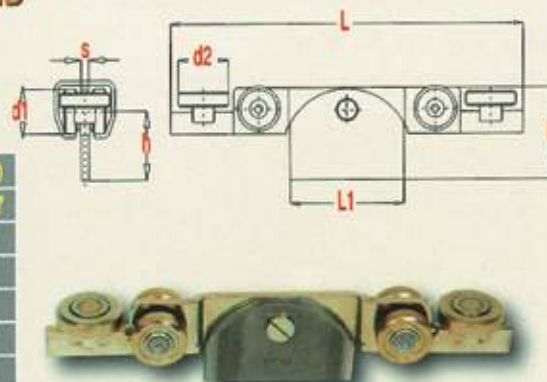
-  **WHEEL HANGER FOR ELECTRIC OPERATION**
-  **ROLLAPPARAT, ELEKTRISCH GERADELAUFEND**
-  **DOUBLE GALET A GUIDAGE LATERAL**
-  **WÓZEK DO NAPĘDU ELEKTRYCZNEGO**

| NIKO Profile No.                        | 21.000 | 23.000 | 24.000 | 25.000 | 26.000 | 27.000 |
|---|--------|--------|--------|--------|--------|--------|
| Wheel hanger for electric operation No. | 21.R93 | 23.R93 | 24.R93 | 25.R93 | 26.R93 | 27.R93 |
| SWL kg                                  | 30     | 45     | 85     | 150    | 300    | 600    |
| Dimension H (mm)                        | 84     | 116    | 137    | 169    | 268    | 329    |
| Dimension h (mm)                        | 37     | 47     | 55     | 74     | 96     | 128    |
| Dimension L (mm)                        | 170    | 216    | 280    | 360    | 385    | 480    |
| Dimension d (mm)                        | M10    | M12    | M16    | M20    | M24    | M30    |
| Dimension d1 (mm)                       | 22     | 28     | 34     | 48     | 60     | 89     |
| Dimension d2 (mm)                       | 25     | 34     | 40     | 55     | 67     | 73     |
| Dimension s (mm)                        | 3      | 4.5    | 6      | 8      | 14     | 18     |



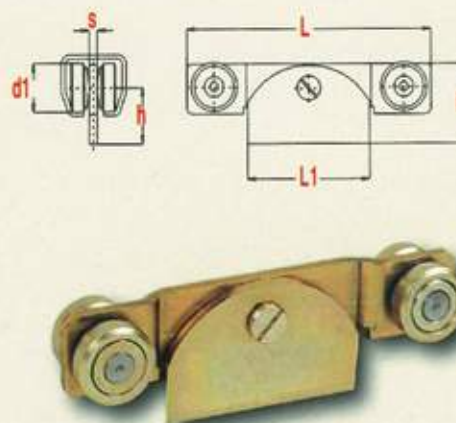
-  **WHEEL HANGER FOR ELECTRIC OPERATION**
-  **ROLLAPPARAT, ELEKTRISCH GERADELAUFEND**
-  **DOUBLE GALET 'A GUIDAGE LATERAL**
-  **WÓZEK DO NAPĘDU ELEKTRYCZNEGO**

| NIKO Profile No.                        | 23.000 | 24.000 | 25.000 | 26.000 | 27.000 |
|---|--------|--------|--------|--------|--------|
| Wheel hanger for electric operation No. | 23.R97 | 24.R97 | 25.R97 | 26.R97 | 27.R97 |
| SWL kg                                  | 45     | 85     | 150    | 300    | 600    |
| Dimension H (mm)                        | 44     | 56     | 73     | 82     | 120    |
| Dimension h (mm)                        | 31     | 40     | 49     | 56     | 80     |
| Dimension L (mm)                        | 216    | 280    | 360    | 385    | 480    |
| Dimension L1 (mm)                       | 68     | 90     | 110    | 130    | 80     |
| Dimension d1 (mm)                       | 28     | 34     | 48     | 60     | 89     |
| Dimension d2 (mm)                       | 32     | 40     | 55     | 67     | 73     |
| Dimension s (mm)                        | 4.5    | 6      | 8      | 10     | 20     |



-  **WHEEL HANGER FOR WELDING**
-  **ROLLAPPARAT, ZUM SCHWEISSEN**
-  **DOUBLE GALET AVEC SUPPORT**
-  **WÓZEK DO DWÓJNYCH SPAWANIA**

| NIKO Profile No.             | 21.000 | 23.000 | 24.000 | 25.000 | 26.000 | 27.000 |
|------------------------------|--------|--------|--------|--------|--------|--------|
| Wheel hanger for welding No. | 21.R94 | 23.R94 | 24.R94 | 25.R94 | 26.R94 | 27.R94 |
| SWL kg                       | 45     | 85     | 150    | 300    | 600    | 1000   |
| Dimension H (mm)             | 35     | 44     | 56     | 73     | 82     | 120    |
| Dimension h (mm)             | 25     | 31     | 40     | 49     | 56     | 80     |
| Dimension L (mm)             | 105    | 136    | 180    | 240    | 235    | 310    |
| Dimension L1 (mm)            | 50     | 68     | 90     | 110    | 130    | 80     |
| Dimension d1 (mm)            | 22     | 28     | 34     | 48     | 60     | 89     |
| Dimension s (mm)             | 3      | 4.5    | 6      | 8      | 10     | 20     |





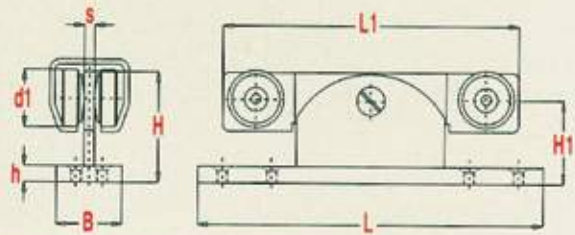
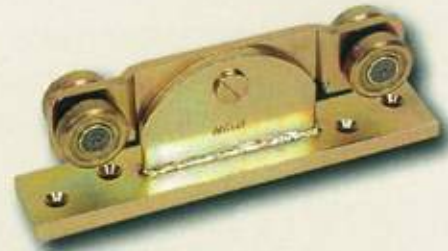
**🇬🇧 DOUBLE WHEEL HANGER WITH BRACKET**

**🇩🇪 ROLLAPPARAT, DOPPELPAARIG MIT FLANSCH**

**🇫🇷 GALET DOUBLE**

**🇵🇱 WÓZEK PODWÓJNY Z WSPORNIKIEM**

| NIKO Profile No.                     | 21.000 | 23.000 | 24.000 | 25.000 |
|--------------------------------------|--------|--------|--------|--------|
| Double wheel hanger with bracket No. | 21.R59 | 23.R59 | 24.R59 | 25.R59 |
| SWL kg                               | 45     | 85     | 150    | 300    |
| Dimension H (mm)                     | 39     | 52     | 66     | 89     |
| Dimension H1 (mm)                    | 29     | 41     | 50     | 62     |
| Dimension h (mm)                     | 4      | 10     | 10     | 12     |
| Dimension L (mm)                     | 100    | 160    | 210    | 265    |
| Dimension L1 (mm)                    | 105    | 136    | 180    | 237    |
| Dimension B (mm)                     | 20     | 30     | 40     | 50     |
| Dimension d1 (mm)                    | 22     | 28     | 34     | 48     |
| Dimension s (mm)                     | 3      | 4.5    | 6      | 8      |



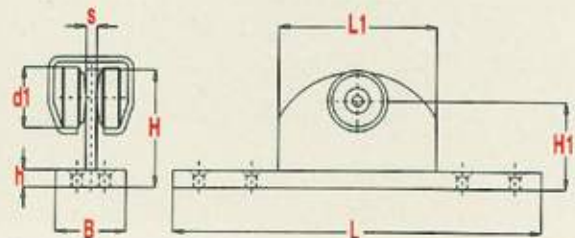
**🇬🇧 SINGLE WHEEL HANGER WITH BRACKET**

**🇩🇪 ROLLAPPARAT EINPAARIG MIT FLANSCH**

**🇫🇷 GALET SIMPLE**

**🇵🇱 WÓZEK POJEDYŃCZY Z WSPORNIKIEM**

| NIKO Profile No.                     | 21.000 | 23.000 | 24.000 | 25.000 |
|--------------------------------------|--------|--------|--------|--------|
| Single wheel hanger with bracket No. | 21.R58 | 23.R58 | 24.R58 | 25.R58 |
| SWL kg                               | 30     | 65     | 100    | 200    |
| Dimension H (mm)                     | 39     | 52     | 66     | 89     |
| Dimension H1 (mm)                    | 29     | 41     | 50     | 60     |
| Dimension h (mm)                     | 4      | 10     | 10     | 12     |
| Dimension L (mm)                     | 100    | 160    | 210    | 265    |
| Dimension L1 (mm)                    | 50     | 68     | 90     | 110    |
| Dimension B (mm)                     | 20     | 30     | 40     | 50     |
| Dimension d1 (mm)                    | 22     | 28     | 34     | 48     |
| Dimension s (mm)                     | 3      | 4.5    | 6      | 8      |



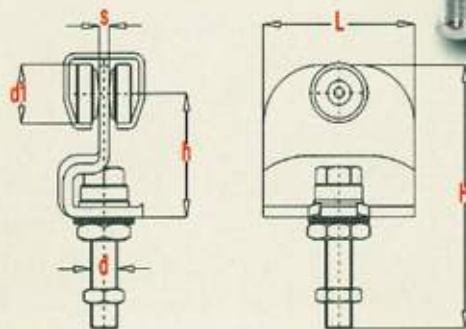
**🇬🇧 SINGLE WHEEL HANGER FOR FOLDING DOORS**

**🇩🇪 ROLLAPPARAT, EINPAARIG FÜR FALTTÜREN**

**🇫🇷 GALET SIMPLE PIVOTANT**

**🇵🇱 WÓZEK POJEDYŃCZY DO DRZWI HARMONIKOWYCH**

| NIKO Profile No.        | 21.000 | 23.000 | 24.000 | 25.000 |
|-------------------------|--------|--------|--------|--------|
| Single wheel hanger No. | 21.R85 | 23.R85 | 24.R85 | 25.R85 |
| SWL kg                  | 30     | 65     | 100    | 200    |
| Dimension H (mm)        | 100    | 120    | 150    | 207    |
| Dimension h (mm)        | 45     | 54     | 71     | 92     |
| Dimension L (mm)        | 50     | 68     | 90     | 110    |
| Dimension d (mm)        | M10    | M12    | M16    | M20    |
| Dimension d1 (mm)       | 22     | 28     | 34     | 48     |
| Dimension s (mm)        | 3      | 4.5    | 6      | 8      |



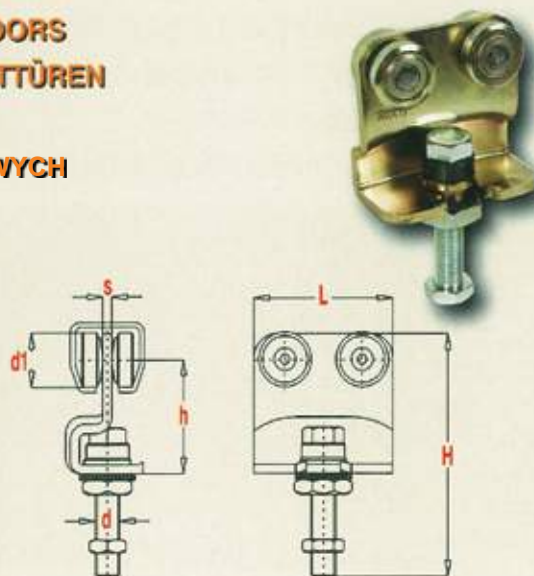
**🇬🇧 DOUBLE WHEEL HANGER FOR FOLDING DOORS**

**🇩🇪 ROLLAPPARAT, DOPPELPAARIG FÜR FALTTÜREN**

**🇫🇷 GALET DOUBLE PIVOTANT**

**🇵🇱 WÓZEK PODWÓJNY DO DRZWI HARMONIKOWYCH**

| NIKO Profile No.        | 21.000 | 23.000 | 24.000 | 25.000 | 26.000 |
|-------------------------|--------|--------|--------|--------|--------|
| Double wheel hanger No. | 21.R86 | 23.R86 | 24.R86 | 25.R86 | 26.R86 |
| SWL kg                  | 45     | 85     | 150    | 300    | 600    |
| Dimension H (mm)        | 100    | 120    | 150    | 207    | 300    |
| Dimension h (mm)        | 45     | 54     | 71     | 92     | 109    |
| Dimension L (mm)        | 50     | 68     | 90     | 110    | 150    |
| Dimension d (mm)        | M10    | M12    | M16    | M20    | M24    |
| Dimension d1 (mm)       | 22     | 28     | 34     | 48     | 60     |
| Dimension s (mm)        | 3      | 4.5    | 6      | 8      | 14     |



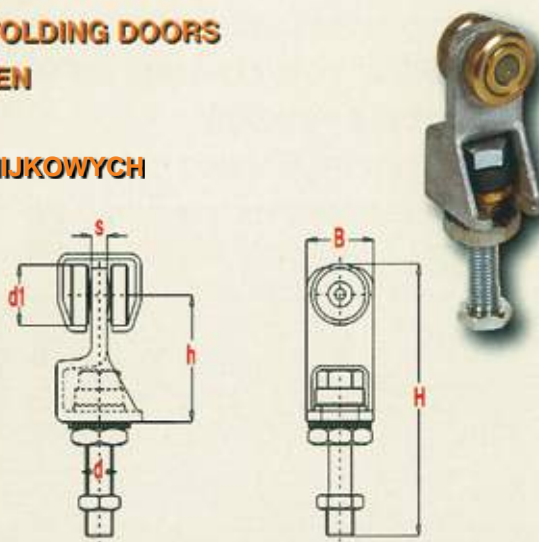
**🇬🇧 FINAL NARROW WHEEL HANGER FOR FOLDING DOORS**

**🇩🇪 ROLLAPPARAT, SCHMAL FÜR FALTTÜREN**

**🇫🇷 GALET SIMPLE ETROIT**

**🇵🇱 WÓZEK POJEDYŃCZY DO DRZWI HARMONIKOWYCH**

| NIKO Profile No.        | 23.000 | 24.000 | 25.000 |
|-------------------------|--------|--------|--------|
| Narrow wheel hanger No. | 23.R50 | 24.R50 | 25.R50 |
| SWL kg                  | 65     | 100    | 200    |
| Dimension H (mm)        | 135    | 147    | 210    |
| Dimension h (mm)        | 56     | 71     | 90     |
| Dimension B (mm)        | 39     | 39     | 60     |
| Dimension d (mm)        | M12    | M16    | M20    |
| Dimension d1 (mm)       | 28     | 34     | 48     |
| Dimension s (mm)        | 7      | 10     | 15     |





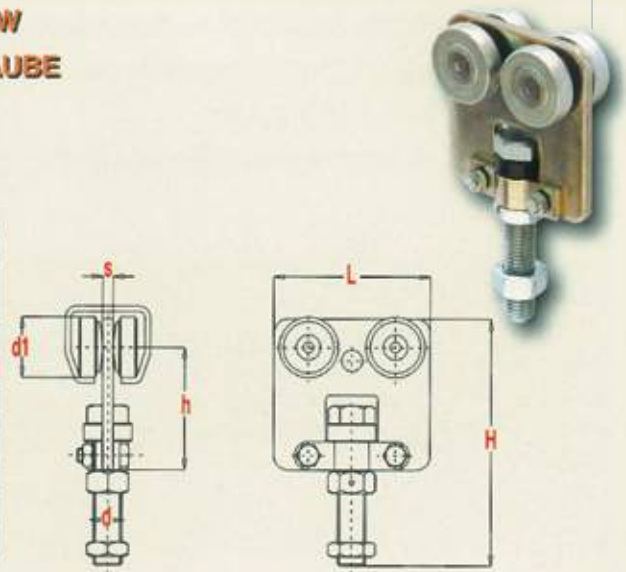
**WHEEL HANGER WITH ROTATING SCREW**

**ROLLAPPARAT MIT DREHENDER SCHRAUBE**

**GALET DOUBLE PIVOTANT**

**WÓZEK PODWÓJNY O OBROTOWY**

| NIKO Profile No.                     | 21.000 | 23.000 | 24.000 | 25.000 | 26.000 | 27.000 |
|--------------------------------------|--------|--------|--------|--------|--------|--------|
| Wheel hanger with rotating screw No. | 21.R51 | 23.R51 | 24.R51 | 25.R51 | 26.R51 | 27.R51 |
| SWL kg                               | 45     | 85     | 150    | 300    | 600    | 1000   |
| Dimension H (mm)                     | 98     | 120    | 140    | 187    | 285    | 360    |
| Dimension h (mm)                     | 46     | 62     | 70     | 88     | 113    | 156    |
| Dimension L (mm)                     | 50     | 68     | 90     | 110    | 150    | 200    |
| Dimension d (mm)                     | M10    | M12    | M16    | M20    | M24    | M30    |
| Dimension d1 (mm)                    | 22     | 28     | 34     | 48     | 60     | 89     |
| Dimension s (mm)                     | 3      | 4.5    | 6      | 8      | 12     | 16     |



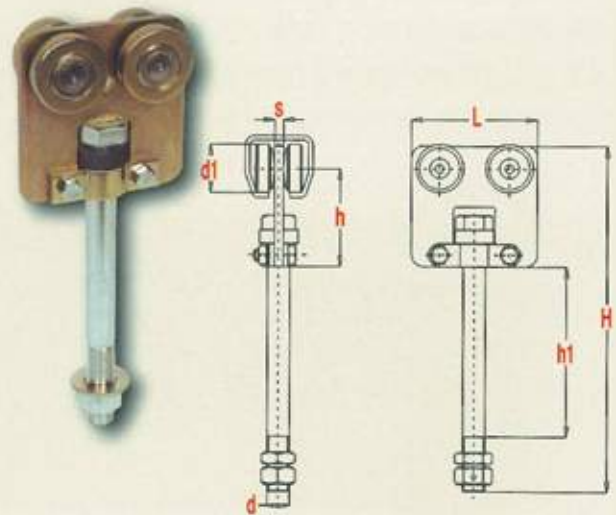
**WHEEL HANGER WITH ROTATING PIN**

**ROLLAPPARAT MIT DREHENDEM DORN**

**GALET DOUBLE PIVOTANT**

**WÓZEK PODWÓJNY O OBROTOWY**

| NIKO Profile No.                   | 23.000 | 24.000 | 25.000 | 26.000 | 27.000 |
|------------------------------------|--------|--------|--------|--------|--------|
| Wheel hanger with rotating pin No. | 23.R52 | 24.R52 | 25.R52 | 26.R52 | 27.R52 |
| SWL kg                             | 85     | 150    | 300    | 600    | 1000   |
| Dimension H (mm)                   | 220    | 250    | 320    | 350    | 470    |
| Dimension h (mm)                   | 62     | 70     | 88     | 113    | 156    |
| Dimension h1 (mm)                  | 100    | 120    | 140    | 146    | 200    |
| Dimension L (mm)                   | 68     | 90     | 110    | 150    | 200    |
| Dimension d (mm)                   | M12    | M16    | M20    | M24    | M30    |
| Dimension d1 (mm)                  | 28     | 34     | 48     | 60     | 89     |
| Dimension s (mm)                   | 4.5    | 6      | 8      | 12     | 16     |



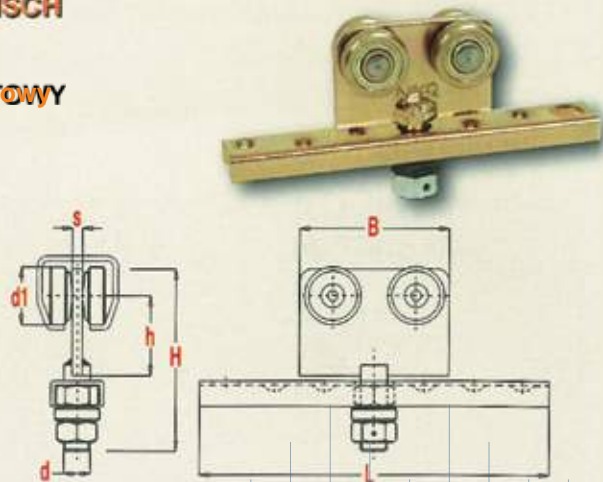
**DOUBLE ROTATING WHEEL HANGER WITH BRACKET**

**ROLLAPPARAT, DOPPELPAARIG MIT FLANSCH**

**GALET DOUBLE PIVOTANT**

**WÓZEK PODWÓJNY W SPÓWYKORNIENIU OBROTOWY**

| NIKO Profile No.                              | 21.000 | 23.000 | 24.000 | 25.000 | 26.000 |
|---|--------|--------|--------|--------|--------|
| Double rotating wheel hanger with bracket No. | 21.R62 | 23.R62 | 24.R62 | 25.R62 | 26.R62 |
| SWL kg  | 45     | 85     | 150    | 300    | 600    |
| Dimension H (mm)                              | 56     | 77     | 104    | 129    | 174    |
| Dimension h (mm)                              | 25     | 31     | 40     | 49     | 56     |
| Dimension L (mm)                              | 100    | 160    | 210    | 264    | 350    |
| Dimension d (mm)                              | M10    | M12    | M16    | M20    | M24    |
| Dimension d1 (mm)                             | 22     | 28     | 34     | 48     | 60     |
| Dimension s (mm)                              | 3      | 4.5    | 6      | 8      | 12     |
| Dimension B (mm)                              | 50     | 68     | 90     | 110    | 150    |



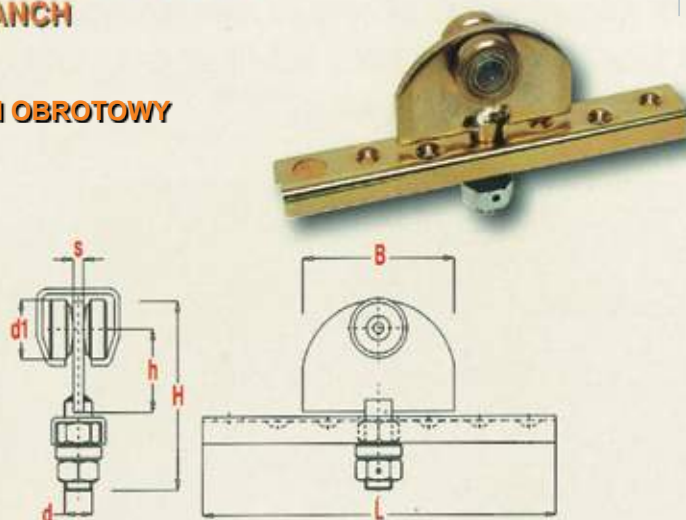
**🇬🇧 SINGLE ROTATING WHEEL HANGER WITH BRACKET**

**🇩🇪 ROLLAPPARAT, EINPAARIG MIT FLANSCH**

**🇫🇷 GALET SIMPLE PIVOTANT**

**🇵🇱 WÓZEK POJEDYŃCZY Z WSPORNIKIEM OBROTOWY**

| NIKO Profile No.                              | 21.000 | 23.000 | 24.000 | 25.000 |
|---|--------|--------|--------|--------|
| Single rotating wheel hanger with bracket No. | 21.R63 | 23.R63 | 24.R63 | 25.R63 |
| SWL kg  | 30     | 65     | 100    | 200    |
| Dimension H (mm)                              | 56     | 77     | 104    | 129    |
| Dimension h (mm)                              | 25     | 31     | 40     | 49     |
| Dimension L (mm)                              | 100    | 160    | 210    | 264    |
| Dimension B (mm)                              | 50     | 68     | 90     | 110    |
| Dimension d (mm)                              | M10    | M12    | M16    | M20    |
| Dimension d1 (mm)                             | 22     | 28     | 34     | 48     |
| Dimension s (mm)                              | 3      | 4.5    | 6      | 8      |



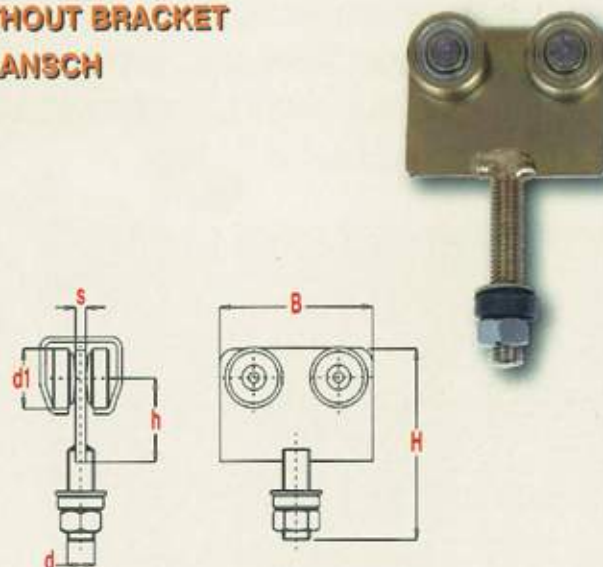
**🇬🇧 DOUBLE ROTATING WHEEL HANGER WITHOUT BRACKET**

**🇩🇪 ROLLAPPARAT DOPPELPAARIG OHNE FLANSCH**

**🇫🇷 GALET PIVOTANT**

**🇵🇱 WÓZEK PODWÓJNY OBROTOWY**

| NIKO Profile No.                                 | 21.000 | 23.000 | 24.000 | 25.000 | 26.000 |
|--|--------|--------|--------|--------|--------|
| Double rotating wheel hanger without bracket No. | 21.R64 | 23.R64 | 24.R64 | 25.R64 | 26.R64 |
| SWL kg   | 45     | 85     | 150    | 300    | 600    |
| Dimension H (mm)                                 | 56     | 77     | 104    | 129    | 174    |
| Dimension h (mm)                                 | 25     | 31     | 40     | 49     | 56     |
| Dimension B (mm)                                 | 50     | 68     | 90     | 110    | 150    |
| Dimension d (mm)                                 | M10    | M12    | M16    | M20    | M24    |
| Dimension d1 (mm)                                | 22     | 28     | 34     | 48     | 60     |
| Dimension s (mm)                                 | 3      | 4.5    | 6      | 8      | 12     |



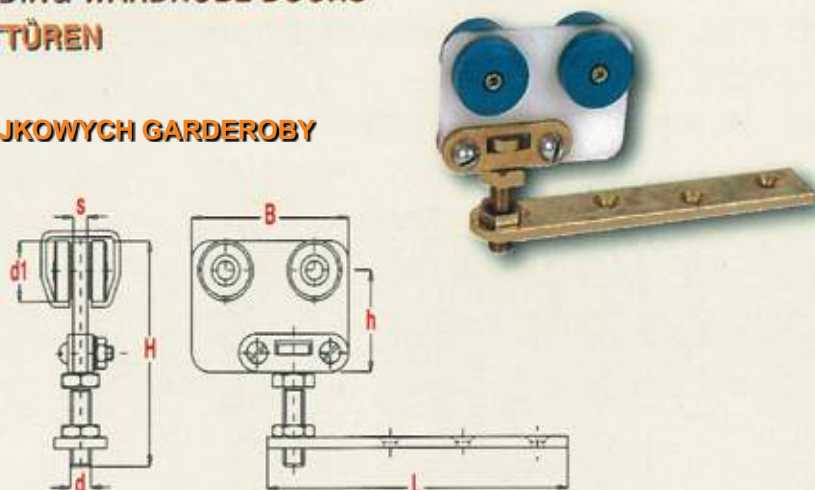
**🇬🇧 WHEEL HANGER FOR FOLDING WARDROBE DOORS**

**🇩🇪 ROLLAPPARAT FÜR FALTTÜREN**

**🇫🇷 GALET PIVOTANT**

**🇵🇱 WÓZEK DO DRZWI HARMONIKOWYCH GARDEROBY**

| NIKO Profile No.                            | 21.000 |
|---|--------|
| Wheel hanger for folding wardrobe doors No. | 21.R42 |
| SWL kg                                      | 30     |
| Dimension H (mm)                            | 42     |
| Dimension h (mm)                            | 32     |
| Dimension B (mm)                            | 60     |
| Dimension L (mm)                            | 116    |
| Dimension d (mm)                            | 8      |
| Dimension d1 (mm)                           | 22     |
| Dimension s (mm)                            | 6      |

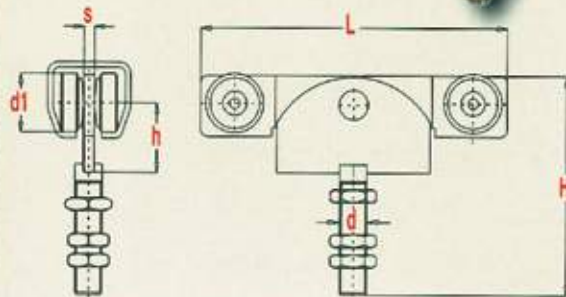




- DOUBLE WHEEL HANGER WITH SCREW**
- ROLLAPPARAT DOPPELPAARIG MIT SCHRAUBE**
- GALET DOUBLE AVEC SUPPORT OSCILLANT A VISSER**
- WÓZEK PODWÓJNY Z ŚRUBĄ**



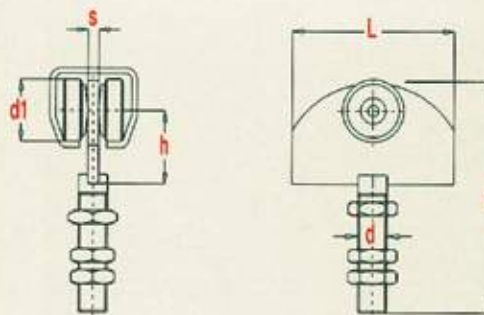
| NIKO Profile No.                   | 21.000 | 23.000 | 24.000 | 25.000 | 26.000 |
|------------------------------------|--------|--------|--------|--------|--------|
| Double wheel hanger with screw No. | 21.R65 | 23.R65 | 24.R65 | 25.R65 | 26.R65 |
| SWL kg                             | 45     | 85     | 150    | 300    | 600    |
| Dimension H (mm)                   | 82     | 104    | 137    | 163    | 220    |
| Dimension h (mm)                   | 25     | 31     | 40     | 49     | 56     |
| Dimension L (mm)                   | 105    | 136    | 180    | 237    | 235    |
| Dimension d (mm)                   | M10    | M12    | M16    | M20    | M24    |
| Dimension d1 (mm)                  | 22     | 28     | 34     | 48     | 60     |
| Dimension s (mm)                   | 3      | 4.5    | 6      | 8      | 10     |



- SINGLE WHEEL HANGER WITH SCREW**
- ROLLAPPARAT EINPAARIG MIT SCHRAUBE**
- GALET SIMPLE AVEC SUPPORT OSCILLANT A VISSER**
- WÓZEK POJEDYŃCZY Z ŚRUBĄ**



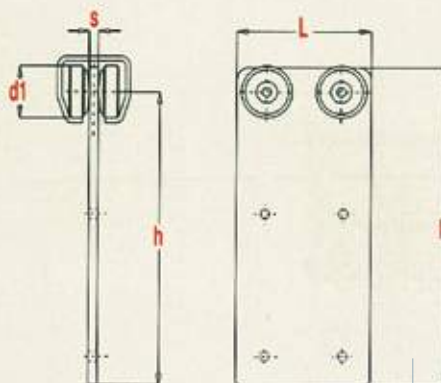
| NIKO Profile No.                   | 21.000 | 23.000 | 24.000 | 25.000 | 26.000 |
|------------------------------------|--------|--------|--------|--------|--------|
| Single wheel hanger with screw No. | 21.R66 | 23.R66 | 24.R66 | 25.R66 | 26.R66 |
| SWL kg                             | 30     | 65     | 100    | 200    | 400    |
| Dimension H (mm)                   | 82     | 104    | 137    | 163    | 220    |
| Dimension h (mm)                   | 25     | 31     | 40     | 49     | 56     |
| Dimension L (mm)                   | 50     | 68     | 90     | 110    | 130    |
| Dimension d (mm)                   | M10    | M12    | M16    | M20    | M24    |
| Dimension d1 (mm)                  | 22     | 28     | 34     | 48     | 60     |
| Dimension s (mm)                   | 3      | 4.5    | 6      | 8      | 10     |



- DOUBLE WHEEL HANGER WITH PLATE**
- ROLLAPPARAT DOPPELPAARIG MIT STAHLPLATTE**
- GALET DOUBLE**
- WÓZEK PODWÓJNY Z PŁYTA**



| NIKO Profile No.                   | 21.000 | 23.000 | 24.000 |
|------------------------------------|--------|--------|--------|
| Double wheel hanger with plate No. | 21.R55 | 23.R55 | 24.R55 |
| SWL kg                             | 45     | 85     | 150    |
| Dimension H (mm)                   | 140    | 160    | 170    |
| Dimension h (mm)                   | 130    | 147    | 154    |
| Dimension L (mm)                   | 50     | 68     | 90     |
| Dimension d1 (mm)                  | 22     | 28     | 34     |
| Dimension s (mm)                   | 3      | 4.5    | 6      |



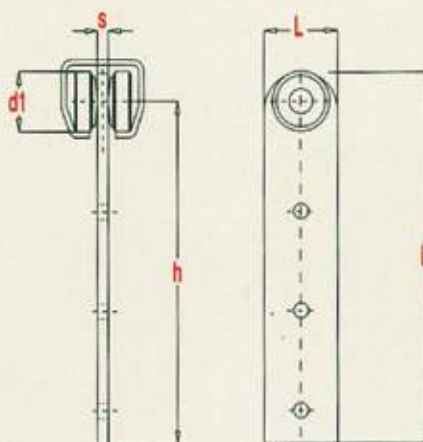
**🇬🇧 SINGLE WHEEL HANGER WITH PLATE**

**🇩🇪 ROLLAPPARAT EINPAARIG MIT STAHLPLATTE**

**🇫🇷 GALET SIMPLE**

**🇵🇱 WÓZEK POJEDYŃCZY Z PŁYTA**

| NIKO Profile No.                   | 21.000 | 23.000 | 24.000 |
|------------------------------------|--------|--------|--------|
| Single wheel hanger with plate No. | 21.R54 | 23.R54 | 24.R54 |
| SWL kg                             | 30     | 65     | 100    |
| Dimension H (mm)                   | 170    | 190    | 170    |
| Dimension h (mm)                   | 160    | 177    | 155    |
| Dimension L (mm)                   | 20     | 30     | 35     |
| Dimension d1 (mm)                  | 22     | 28     | 34     |
| Dimension s (mm)                   | 3      | 4.5    | 6      |



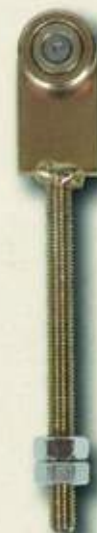
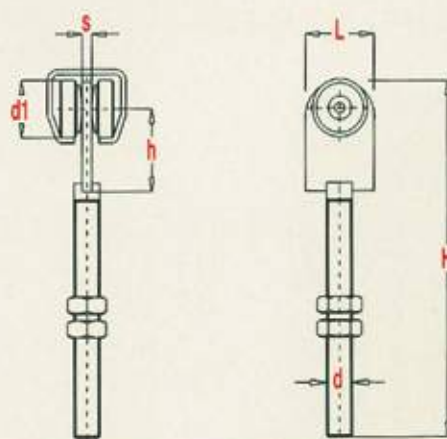
**🇬🇧 NARROW SINGLE HANGER WITH SCREW**

**🇩🇪 ROLLAPPARAT EINPAARIG SCHMAL MIT SCHRAUBE**

**🇫🇷 GALET SIMPLE**

**🇵🇱 WÓZEK POJEDYŃCZY Z ŚRUBA**

| NIKO Profile No.                    | 21.000 | 23.000 |
|-------------------------------------|--------|--------|
| Narrow single hanger with screw No. | 21.R57 | 23.R57 |
| SWL kg                              | 30     | 65     |
| Dimension H (mm)                    | 130    | 175    |
| Dimension h (mm)                    | 34     | 42     |
| Dimension L (mm)                    | 25     | 30     |
| Dimension d (mm)                    | M8     | M10    |
| Dimension d1 (mm)                   | 22     | 28     |
| Dimension s (mm)                    | 5      | 4.5    |



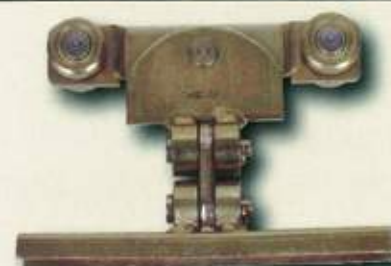
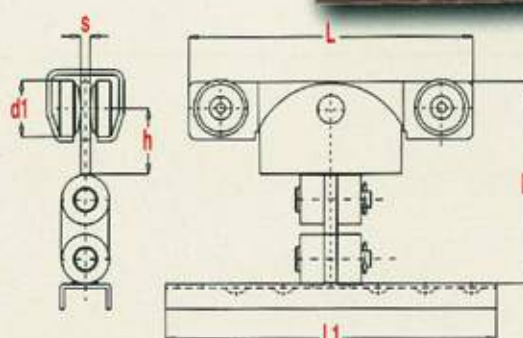
**🇬🇧 DOUBLE WHEEL HANGER WITH ARTICULATION**

**🇩🇪 ROLLAPPARAT, DOPPELPAARIG MIT GELENK**

**🇫🇷 GALET DOUBLE**

**🇵🇱 WÓZEK PODWÓJNY Z SRBEGUBEM**

| NIKO Profile No.                          | 23.000 | 24.000 | 25.000 |
|---|--------|--------|--------|
| Double wheel hanger with articulation No. | 23.R69 | 24.R69 | 25.R69 |
| SWL kg                                    | 85     | 150    | 300    |
| Dimension H (mm)                          | 102    | 120    | 146    |
| Dimension h (mm)                          | 31     | 40     | 49     |
| Dimension L (mm)                          | 136    | 180    | 237    |
| Dimension L1 (mm)                         | 160    | 210    | 265    |
| Dimension d1 (mm)                         | 28     | 34     | 48     |
| Dimension s (mm)                          | 4.5    | 6      | 8      |





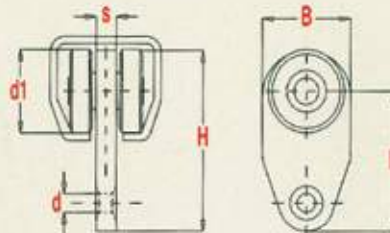
**WHEEL HANGER FOR CURTAINS**

**VORHANGROLLE**

**GALET SIMPLE POUR RIDEAUX**

**WÓZEK POJEDYŃCZY DO KURTYN**

| NIKO Profile No.              | 21.000 | 23.000 |
|-------------------------------|--------|--------|
| Wheel hanger for curtains No. | 21.R31 | 23.R31 |
| SWL kg                        | 10     | 20     |
| Dimension H (mm)              | 49     | 57     |
| Dimension h (mm)              | 38     | 43     |
| Dimension B (mm)              | 25     | 30     |
| Dimension d (mm)              | 5      | 6      |
| Dimension d1 (mm)             | 22     | 28     |
| Dimension s (mm)              | 5.8    | 8      |



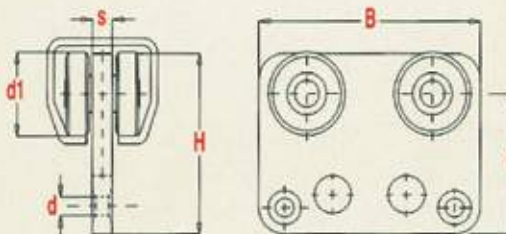
**PRIMARY WHEEL HANGER FOR CURTAINS**

**VORHANGZUGWAGEN**

**GALET DOUBLE POUR RIDEAUX**

**WÓZEK PODWÓJNY DO KURTYN**

| NIKO Profile No.                      | 21.000 | 23.000 |
|---------------------------------------|--------|--------|
| Primary wheel hanger for curtains No. | 21.R32 | 23.R32 |
| SWL kg                                | 10     | 20     |
| Dimension H (mm)                      | 49     | 57     |
| Dimension h (mm)                      | 38     | 43     |
| Dimension B (mm)                      | 60     | 70     |
| Dimension d (mm)                      | 5      | 6      |
| Dimension d1 (mm)                     | 22     | 28     |
| Dimension s (mm)                      | 6      | 8      |



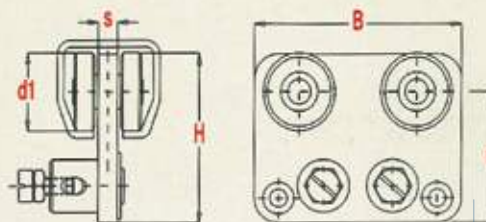
**PRIMARY WHEEL HANGER FOR CURTAINS (WIRE ROPE)**

**VORHANGZUGWAGEN MIT DRAHTSEILKLEMMBEFESTIGUNG**

**GALET DOUBLE**

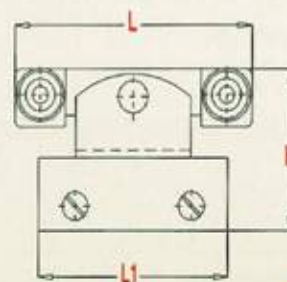
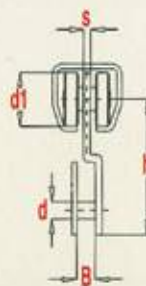
**WÓZEK PODWÓJNY DO KURTYN Z MOCOWANIEM DO LINKI**

| NIKO Profile No.                                 | 21.000 | 23.000 |
|--|--------|--------|
| Primary wheel hanger for curtains(wire rope) No. | 21.R33 | 23.R33 |
| SWL kg   | 10     | 20     |
| Dimension H (mm)                                 | 49     | 57     |
| Dimension h (mm)                                 | 38     | 43     |
| Dimension B (mm)                                 | 60     | 70     |
| Dimension d1 (mm)                                | 22     | 28     |
| Dimension s (mm)                                 | 6      | 8      |

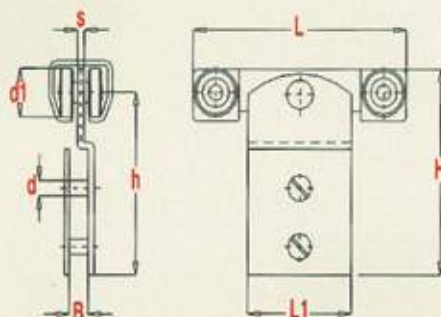




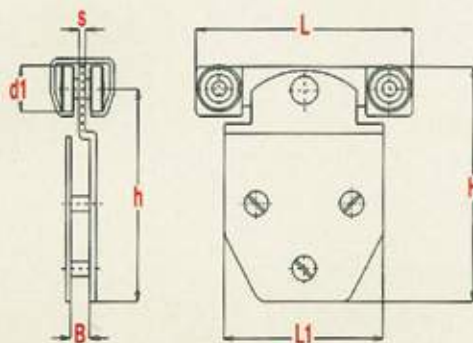
-  **WHEEL HANGER FOR GLASS**
-  **ROLLAPPARAT FÜR GLASSTAFELN**
-  **GALETS DOUBLE POUR CRISTALS**
-  **WÓZEK PODWÓJNY DO SZKŁA**



|                            |        |    |     |    |      |    |    |   |  |
|----------------------------|--------|----|-----|----|------|----|----|---|--|
| NIKO Profile No.           | 21.000 |    |     |    |      |    |    |   |  |
| Wheel hanger for glass No. | 21.R41 |    |     |    |      |    |    |   |  |
| SWL kg                     | 37.5   |    |     |    |      |    |    |   |  |
| Dimension                  | H      | h  | L   | L1 | Bmax | d1 | d  | s |  |
| mm                         | 64     | 55 | 105 | 80 | 8    | 22 | Ø8 | 3 |  |



|                            |        |    |     |    |      |    |    |   |  |
|----------------------------|--------|----|-----|----|------|----|----|---|--|
| NIKO Profile No.           | 21.000 |    |     |    |      |    |    |   |  |
| Wheel hanger for glass No. | 21.R40 |    |     |    |      |    |    |   |  |
| SWL kg                     | 37.5   |    |     |    |      |    |    |   |  |
| Dimension                  | H      | h  | L   | L1 | Bmax | d1 | d  | s |  |
| mm                         | 94     | 80 | 105 | 50 | 8    | 22 | Ø8 | 3 |  |



|                            |        |     |     |     |      |    |   |  |
|----------------------------|--------|-----|-----|-----|------|----|---|--|
| NIKO Profile No.           | 23.000 |     |     |     |      |    |   |  |
| Wheel hanger for glass No. | 23.R40 |     |     |     |      |    |   |  |
| SWL kg                     | 85     |     |     |     |      |    |   |  |
| Dimension                  | H      | h   | L   | L1  | Bmax | d1 | s |  |
| mm                         | 142    | 130 | 136 | 100 | 15   | 28 | 4 |  |



**BRACKET FOR WOODEN CONSTRUCTIONS**

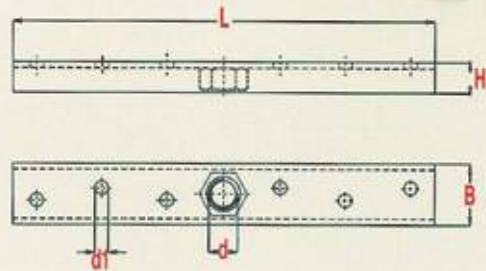
**FLANSCH**

**PLATINE**

**WSPORNIK DO KONSTRUKCJI DREWNIANEJ**



| NIKO Profile No.                    | 21.000 | 23.000 | 24.000 | 25.000 | 26.000 | 27.000 |
|-------------------------------------|--------|--------|--------|--------|--------|--------|
| Bracket for wooden construction No. | 21.F00 | 23.F00 | 24.F00 | 25.F00 | 26.F00 | 27.F00 |
| Dimension H (mm)                    | 8      | 11     | 15     | 20     | 25     | 30     |
| Dimension L (mm)                    | 100    | 160    | 210    | 264    | 350    | 500    |
| Dimension B (mm)                    | 20     | 24     | 30     | 38     | 50     | 60     |
| Dimension d (mm)                    | M10    | M12    | M16    | M20    | M24    | M30    |
| Dimension d1 (mm)                   | 6      | 5.3    | 7.3    | 7.5    | 11     | 11     |



**BRACKET FOR STEEL CONSTRUCTIONS**

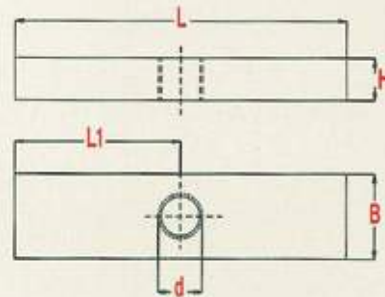
**AUFSCHEISSFLANSCH**

**PLATINE A SOUDER**

**WSPORNIK DO KONSTRUKCJI STALOWEJ**



| NIKO Profile No.                   | 21.000 | 23.000 | 24.000 | 25.000 | 26.000 | 27.000 |
|------------------------------------|--------|--------|--------|--------|--------|--------|
| Bracket for steel construction No. | 21.F03 | 23.F03 | 24.F03 | 25.F03 | 26.F03 | 27.F03 |
| Dimension H (mm)                   | 8      | 10     | 15     | 20     | 25     | 30     |
| Dimension L (mm)                   | 100    | 100    | 120    | 140    | 150    | 180    |
| Dimension L1 (mm)                  | 50     | 50     | 60     | 70     | 75     | 90     |
| Dimension B (mm)                   | 20     | 30     | 30     | 40     | 50     | 60     |
| Dimension d (mm)                   | M10    | M12    | M16    | M20    | M24    | M30    |



**BRACKET FOR STEEL CONSTRUCTIONS**

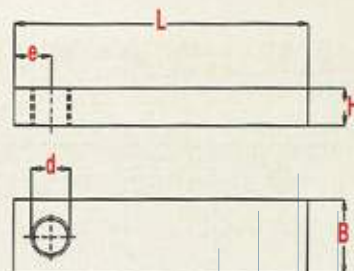
**AUFSCHEISSFLANSCH**

**PLATINE A SOUDER**

**WSPORNIK DO KONSTRUKCJI STALOWEJ**



| NIKO Profile No.                   | 21.000 | 23.000 | 24.000 | 25.000 | 26.000 | 27.000 |
|------------------------------------|--------|--------|--------|--------|--------|--------|
| Bracket for steel construction No. | 21.F06 | 23.F06 | 24.F06 | 25.F06 | 26.F06 | 27.F06 |
| Dimension H (mm)                   | 8      | 10     | 15     | 20     | 25     | 30     |
| Dimension L (mm)                   | 100    | 100    | 120    | 140    | 150    | 180    |
| Dimension e (mm)                   | 10     | 12     | 15     | 20     | 20     | 25     |
| Dimension B (mm)                   | 20     | 30     | 30     | 40     | 50     | 60     |
| Dimension d (mm)                   | M10    | M12    | M16    | M20    | M24    | M30    |



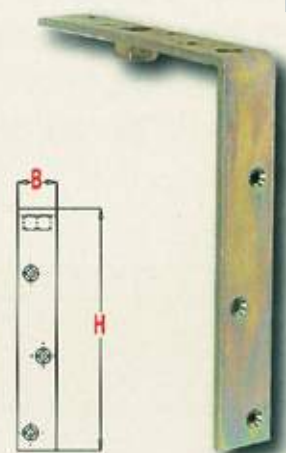
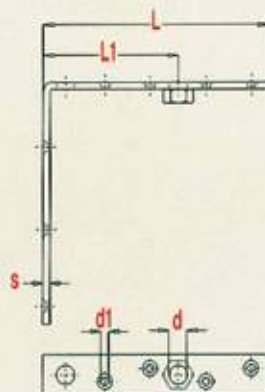
**TOP CORNER BRACKET**

**TRAGWINKEL**

**EQUERRE AVEC FILETAGE DECALE**

**NAROŻNIK GÓRNY Z GWINTEM**

| NIKO Profile No.       | 21.000 | 23.000 | 24.000 | 25.000 | 26.000 |
|------------------------|--------|--------|--------|--------|--------|
| Top corner bracket No. | 21.F95 | 23.F95 | 24.F95 | 25.F95 | 26.F95 |
| Dimension H (mm)       | 124    | 158    | 205    | 260    | 320    |
| Dimension L (mm)       | 124    | 158    | 200    | 255    | 320    |
| Dimension L1 (mm)      | 70     | 80     | 120    | 155    | 160    |
| Dimension B (mm)       | 20     | 30     | 35     | 40     | 50     |
| Dimension d (mm)       | M10    | M12    | M16    | M20    | M24    |
| Dimension d1 (mm)      | 4.8    | 5.4    | 7      | 8.4    | 10.5   |
| Dimension s (mm)       | 4      | 5      | 6      | 8      | 10     |



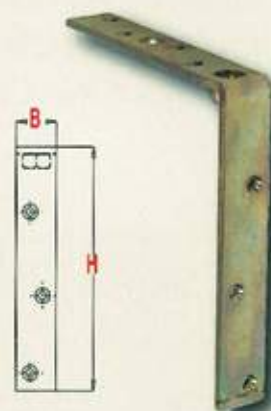
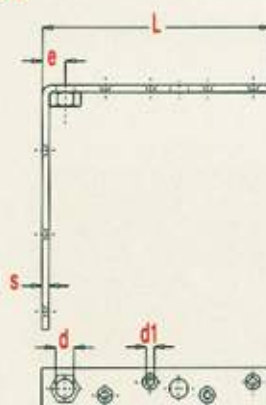
**TOP CORNER BRACKET TYPE "A"**

**TRAGWINKEL AUSFÜHRUNG "A"**

**EQUERRE AVEC FILETAGE EN BORDURE**

**NAROŻNIK GÓRNY Z GWINTEM TYP "A"**

| NIKO Profile No.       | 21.000 | 23.000 | 24.000 | 25.000 | 26.000 |
|------------------------|--------|--------|--------|--------|--------|
| Top corner bracket No. | 21.F94 | 23.F94 | 24.F94 | 25.F94 | 26.F94 |
| Dimension H (mm)       | 124    | 158    | 205    | 260    | 320    |
| Dimension L (mm)       | 124    | 158    | 200    | 255    | 320    |
| Dimension e (mm)       | 15     | 20     | 20     | 30     | 44     |
| Dimension B (mm)       | 20     | 30     | 35     | 40     | 50     |
| Dimension d (mm)       | M10    | M12    | M16    | M20    | M24    |
| Dimension d1 (mm)      | 4.8    | 5.4    | 7      | 8.4    | 10.5   |
| Dimension s (mm)       | 4      | 5      | 6      | 8      | 10     |



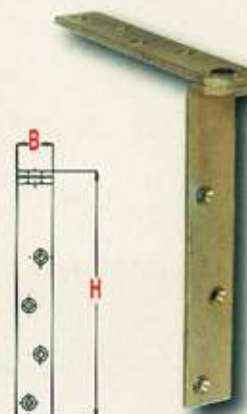
**TOP CORNER BRACKET TYPE "C"**

**TRAGWINKEL AUSFÜHRUNG "C"**

**EQUERRE FILETAGE EXTERIEUR**

**NAROŻNIK GÓRNY Z GWINTEM TYP "C"**

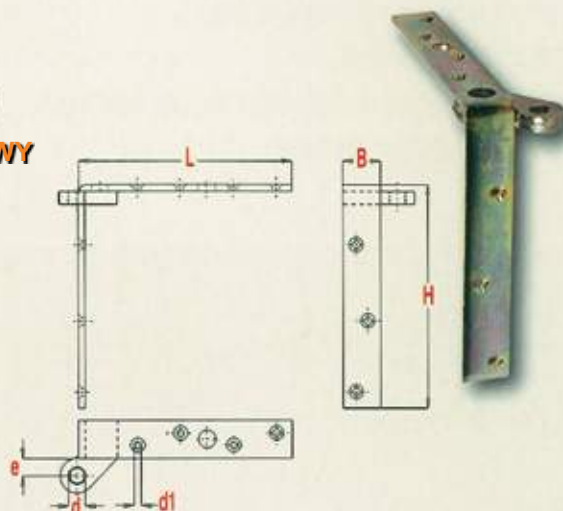
| NIKO Profile No.       | 21.000 | 23.000 | 24.000 | 25.000 | 26.000 |
|------------------------|--------|--------|--------|--------|--------|
| Top corner bracket No. | 21.F96 | 23.F96 | 24.F96 | 25.F96 | 26.F96 |
| Dimension H (mm)       | 140    | 165    | 230    | 270    | 300    |
| Dimension L (mm)       | 130    | 160    | 220    | 280    | 320    |
| Dimension e (mm)       | 7      | 8      | 11     | 14     | 16     |
| Dimension B (mm)       | 20     | 30     | 35     | 40     | 50     |
| Dimension d (mm)       | M10    | M12    | M16    | M20    | M24    |
| Dimension d1 (mm)      | 4.8    | 5.4    | 7      | 8.4    | 10.5   |





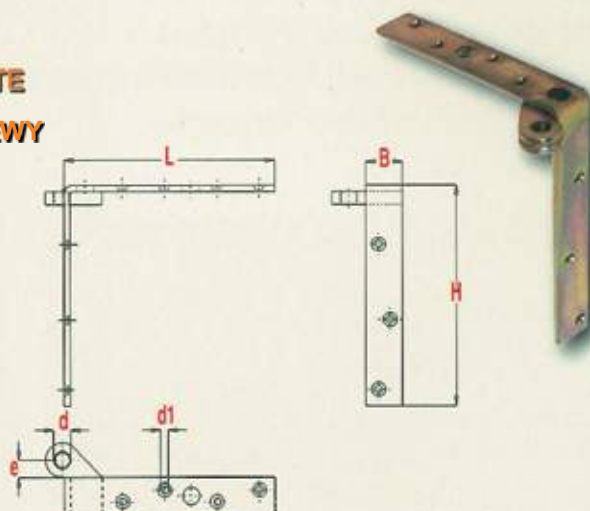
- TOP CORNER BRACKET TYPE "B" RIGHT**
- TRAGWINKEL AUSFÜHRUNG "B" RECHTS**
- EQUERRE DROITE POUR PORTE PLIANTE**
- NAROŻNIK GÓRNY Z GWINTEM TYP "B" PRAWY**

| NIKO Profile No.             | 21.000 | 23.000 | 24.000 | 25.000 | 26.000 |
|------------------------------|--------|--------|--------|--------|--------|
| Top corner bracket RIGHT No. | 21.F97 | 23.F97 | 24.F97 | 25.F97 | 26.F97 |
| Dimension H (mm)             | 124    | 158    | 205    | 260    | 320    |
| Dimension L (mm)             | 124    | 158    | 200    | 255    | 320    |
| Dimension e (mm)             | 12     | 13     | 16     | 35     | 35     |
| Dimension B (mm)             | 20     | 30     | 35     | 40     | 50     |
| Dimension d (mm)             | M10    | M12    | M16    | M20    | M24    |
| Dimension d1 (mm)            | 4.8    | 5.4    | 7      | 8.4    | 10.5   |



- TOP CORNER BRACKET TYPE "B" LEFT**
- TRAGWINKEL AUSFÜHRUNG "B" LINKS**
- EQUERRE GAUCHE POUR PORTE PLIANTE**
- NAROŻNIK GÓRNY Z GWINTEM TYP "B" LEWY**

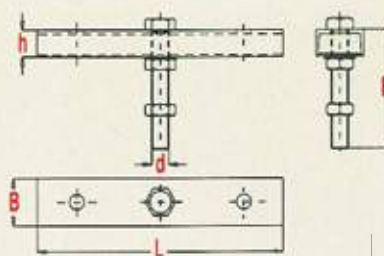
| NIKO Profile No.            | 21.000 | 23.000 | 24.000 | 25.000 | 26.000 |
|-----------------------------|--------|--------|--------|--------|--------|
| Top corner bracket LEFT No. | 21.F98 | 23.F98 | 24.F98 | 25.F98 | 26.F98 |
| Dimension H (mm)            | 124    | 158    | 205    | 260    | 320    |
| Dimension L (mm)            | 124    | 158    | 200    | 255    | 320    |
| Dimension e (mm)            | 12     | 13     | 16     | 35     | 35     |
| Dimension B (mm)            | 20     | 30     | 35     | 40     | 50     |
| Dimension d (mm)            | M10    | M12    | M16    | M20    | M24    |
| Dimension d1 (mm)           | 4.8    | 5.4    | 7      | 8.4    | 10.5   |



- TRAVERSE BRACKET FOR TWO WHEEL HANGERS**
- TRAVERSE**
- TRAVERSE**
- WSPORNIK NA 2 WÓZKI**



| NIKO Profile No.                           | 23.000 | 24.000 | 25.000 | 26.000 | 27.000 |
|--|--------|--------|--------|--------|--------|
| Traverse bracket for two wheel hangers No. | 23.F19 | 24.F19 | 25.F19 | 26.F19 | 27.F19 |
| Dimension H (mm)                           | 150    | 110    | 180    | 200    | 260    |
| Dimension h (mm)                           | 20     | 30     | 45     | 53     | 53     |
| Dimension L (mm)                           | 220    | 260    | 360    | 420    | 600    |
| Dimension B (mm)                           | 40     | 50     | 80     | 80     | 100    |
| Dimension d (mm)                           | M16    | M20    | M24    | M30    | M42    |

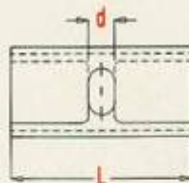
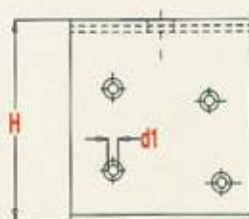


 **FOLDING PLATE**

 **VERSTÄRKUNGSLASCHEN**

 **CHAPE**

 **WSPORNIK SKŁADANY**



| NIKO SERIES       | 21.000. | 23.000/24.000 | 25.000/26.000 |
|-------------------|---------|---------------|---------------|
| Folding plate No. | 21.F18  | 24.F18        | 26.F18        |
| Dimension H (mm)  | 83      | 106           | 160           |
| Dimension L (mm)  | 50      | 100           | 150           |
| Dimension d (mm)  | 11      | 17            | 26            |
| Dimension d1 (mm) | Φ5.3    | Φ7            | Φ8.5          |
| Dimension s (mm)  | 3       | 3             | 5             |

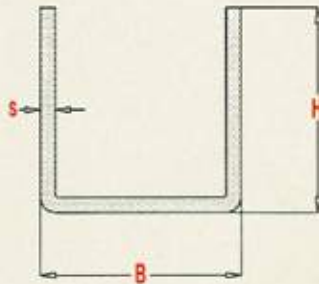


**🇬🇧 GUIDE TRACK**

**🇩🇪 BODENFÜHRUNGSSCHIENE**

**🇫🇷 PROFILE U DE GUIDAGE**

**🇵🇱 PROWADNICA DOLNA**



| NIKO SERIES      | 32     | 33     | 34     | 35     |
|------------------|--------|--------|--------|--------|
| Guide track No.  | 32.000 | 33.000 | 34.000 | 35.000 |
| Dimension H (mm) | 15     | 25     | 40     | 50     |
| Dimension B (mm) | 15     | 25     | 40     | 60     |
| Dimension s (mm) | 1      | 2      | 3      | 4      |

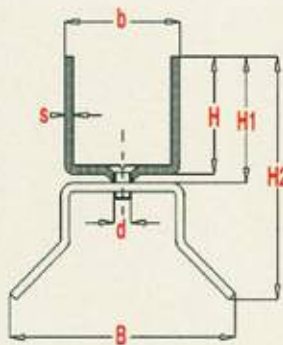
**🇬🇧 GUIDE TRACK WITH CONCRETE FIXING LUG**

**🇩🇪 BODENFÜHRUNGSSCHIENE MIT STEINKLAUEN**

**🇫🇷 PROFILE U DE GUIDAGE**

**🇵🇱 PROWADNICA DOLNA Z MOCOWANIEM DO BETONU**

| NIKO SERIES  | 32.000 | 33.000 | 34.000 | 35.000 |
|--|--------|--------|--------|--------|
| Guide track with concrete fixing lug (6000 mm) No. | 32.006 | 33.006 | 34.006 | 35.006 |
| Dimension H (mm)                                   | 15     | 25     | 40     | 50     |
| Dimension H1 (mm)                                  | 18     | 28     | 43     | 53     |
| Dimension H2 (mm)                                  | 37     | 47     | 80     | 90     |
| Dimension b (mm)                                   | 15     | 25     | 40     | 60     |
| Dimension B (mm)                                   | 56     | 56     | 80     | 80     |
| Dimension d (mm)                                   | M5     | M5     | M6     | M6     |
| Dimension s (mm)                                   | 1      | 2      | 3      | 4      |



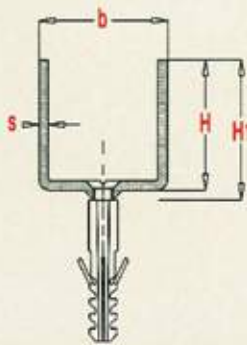
**🇬🇧 GUIDE TRACK WITH NYLON PLUG**

**🇩🇪 BODENFÜHRUNGSSCHIENE MIT NYLON-DÜBEL**

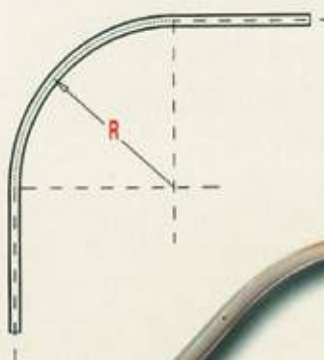
**🇫🇷 PROFILE U DE GUIDAGE**

**🇵🇱 PROWADNICA DOLNA**

| NIKO SERIES                               | 32.000 | 33.000 | 34.000 | 35.000 |
|---|--------|--------|--------|--------|
| Guide track with nylon plug (6000 mm) No. | 32.002 | 33.002 | 34.002 | 35.002 |
| Dimension H (mm)                          | 15     | 25     | 40     | 50     |
| Dimension H1 (mm)                         | 18     | 28     | 43     | 53     |
| Dimension b (mm)                          | 15     | 25     | 40     | 60     |
| Dimension d (mm)                          | M5     | M5     | M6     | M6     |
| Dimension s (mm)                          | 1      | 2      | 3      | 4      |
| Plug                                      | 6      | 6      | 8      | 8      |



-  **GUIDE TRACK BEND 90°**
-  **U-SCHIENENBOGENSTÜCK 90°**
-  **PROFIL U DE GUIDAGE**
-  **ŁUK PROWADNICY DOLNEJ 90°**

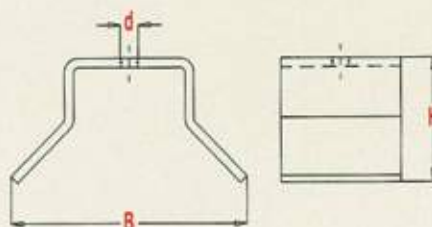


| NIKO SERIES            | 32.000   | 33.000   | 34.000   | 35.000   | 35.000    |
|------------------------|----------|----------|----------|----------|-----------|
| Guide track bend No.   | 32.C06   | 33.C07   | 34.C06   | 35.C08   | 35.C10    |
| Standard radius R (mm) | 650 ± 10 | 690 ± 15 | 590 ± 15 | 770 ± 20 | 1035 ± 20 |
| Track length L (mm)    | 2000     | 2000     | 2000     | 3000     | 3000      |

-  **CONCRETE FIXING LUG**
-  **STEINKLAUE**
-  **SUPPORT**
-  **MOCOWANIE DO BETONU**



| NIKO SERIES             | 32/33  | 34/35  |
|-------------------------|--------|--------|
| Concrete fixing lug No. | 32.B00 | 34.B00 |
| Dimension H (mm)        | 19     | 37     |
| Dimension B (mm)        | 56     | 80     |
| Dimension d (mm)        | M5     | M6     |





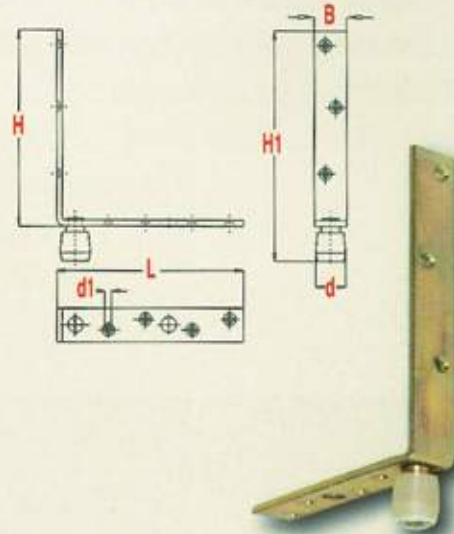
**✠ CORNER GUIDE TYPE "A" WITH ROLLER**

**🇩🇪 FÜHRUNGSROLLE AUSFUEHRUNG "A"**

**🇫🇷 GUIDE SUR EQUERRE EN BORDURE**

**🇵🇱 PROWADNIK NAROŻNY TYP "A" Z ROLKĄ**

| NIKO SERIES                                 | 32.000 | 33.000 | 34.000 | 35.000 |        |        |        |
|---|--------|--------|--------|--------|--------|--------|--------|
| Corner guide Type "A" with nylon roller No. | 32.N94 | 33.N94 | 33.N84 | 34.N94 | 34.N84 | 35.N94 | 35.N84 |
| Corner guide Type "A" with brass roller No. | 32.M94 | 33.M94 | 33.M84 | 34.M94 | 34.M84 | 35.M94 | 35.M84 |
| Top corner bracket No.                      | 21.F94 | 23.F94 | 24.F94 | 24.F94 | 25.F94 | 25.F94 | 26.F94 |
| Dimension H (mm)                            | 124    | 158    | 205    | 205    | 260    | 260    | 320    |
| Dimension L (mm)                            | 124    | 158    | 200    | 200    | 255    | 255    | 320    |
| Dimension H1 (mm)                           | 140    | 182    | 229    | 242    | 297    | 308    | 368    |
| Dimension B (mm)                            | 20     | 30     | 35     | 35     | 40     | 40     | 50     |
| Dimension d (mm)                            | 12     | 19     | 19     | 32     | 32     | 50     | 50     |
| Dimension d1 (mm)                           | 4.8    | 5.4    | 7      | 7      | 8.4    | 8.4    | 10.5   |



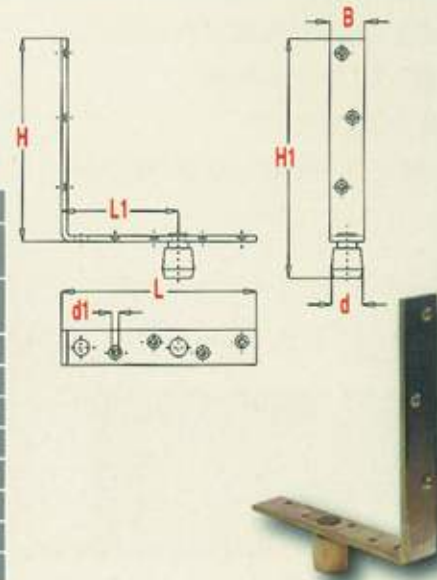
**✠ CORNER GUIDE WITH ROLLER**

**🇩🇪 FÜHRUNGSROLLE**

**🇫🇷 GUIDE SUR EQUERRE DECALE**

**🇵🇱 PROWADNIK NAROŻNY Z ROLKĄ**

| NIKO SERIES No.                    | 32.000 | 33.000 | 34.000 | 35.000 |        |        |        |
|------------------------------------|--------|--------|--------|--------|--------|--------|--------|
| Corner guide with nylon roller No. | 32.N95 | 33.N95 | 33.N85 | 34.N95 | 34.N85 | 35.N95 | 35.N85 |
| Corner guide with brass roller No. | 32.M95 | 33.M95 | 33.M85 | 33.M95 | 34.M85 | 35.M95 | 35.M85 |
| Top corner bracket No.             | 21.F95 | 23.F95 | 24.F95 | 24.F95 | 25.F95 | 25.F95 | 26.F95 |
| Dimension H (mm)                   | 124    | 158    | 205    | 205    | 260    | 260    | 320    |
| Dimension L (mm)                   | 124    | 158    | 200    | 200    | 255    | 255    | 320    |
| Dimension L1 (mm)                  | 70     | 80     | 80     | 120    | 120    | 155    | 155    |
| Dimension H1 (mm)                  | 140    | 182    | 229    | 242    | 297    | 308    | 368    |
| Dimension B (mm)                   | 20     | 30     | 35     | 35     | 40     | 40     | 50     |
| Dimension d (mm)                   | 12     | 19     | 19     | 32     | 32     | 50     | 50     |
| Dimension d1 (mm)                  | 4.8    | 5.4    | 7      | 7      | 8.4    | 8.4    | 10.5   |



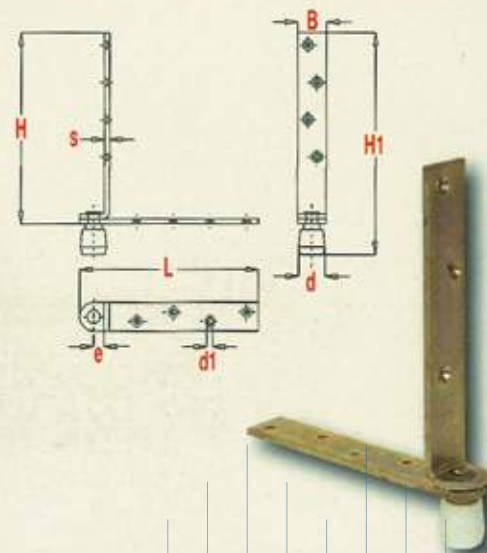
**✠ CORNER GUIDE TYPE "C"**

**🇩🇪 FÜHRUNGSROLLE AUSFUEHRUNG "C"**

**🇫🇷 GUIDE SUR EQUERRE EXTERIEUR**

**🇵🇱 PROWADNIK NAROŻNY TYP "C"**

| NIKO SERIES                                 | 32.000 | 33.000 | 34.000 | 35.000 |        |        |        |
|---|--------|--------|--------|--------|--------|--------|--------|
| Corner guide Type "C" with nylon roller No. | 32.N96 | 33.N96 | 33.N86 | 34.N96 | 34.N86 | 35.N96 | 35.N86 |
| Corner guide Type "C" with brass roller No. | 32.M96 | 33.M96 | 33.M86 | 34.M96 | 34.M86 | 35.M96 | 35.M86 |
| Top corner bracket                          | 21.F96 | 23.F96 | 24.F96 | 24.F96 | 25.F96 | 25.F96 | 26.F96 |
| Dimension H (mm)                            | 140    | 165    | 225    | 225    | 270    | 270    | 300    |
| Dimension H1 (mm)                           | 158    | 190    | 249    | 262    | 307    | 318    | 348    |
| Dimension L (mm)                            | 130    | 160    | 220    | 220    | 280    | 280    | 320    |
| Dimension e (mm)                            | 7      | 8      | 12     | 12     | 14     | 14     | 16     |
| Dimension B (mm)                            | 20     | 30     | 35     | 35     | 40     | 40     | 50     |
| Dimension d (mm)                            | 12     | 19     | 19     | 32     | 32     | 50     | 50     |
| Dimension d1 (mm)                           | 4.8    | 5.4    | 7      | 7      | 8.4    | 8.4    | 10.5   |
| Dimension s (mm)                            | 4      | 5      | 6      | 6      | 8      | 8      | 10     |





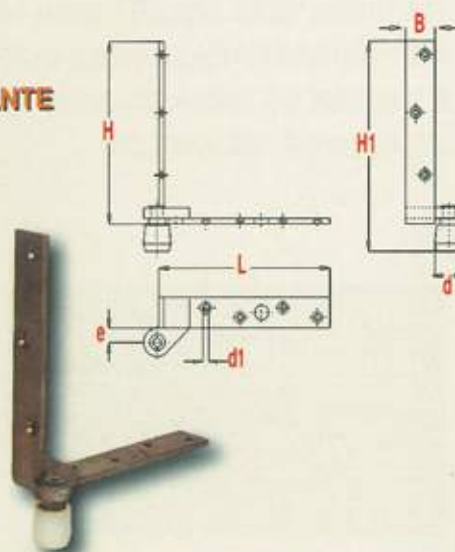
**🇬🇧 CORNER GUIDE TYPE "B" WITH ROLLER (RIGHT)**

**🇩🇪 FÜHRUNGSROLLE AUSFÜHRUNG "B" (RECHTS)**

**🇫🇷 GUIDE SUR EQUERRE (DROITE) POUR PORTE PLIANTE**

**🇵🇱 PROWADNIK NAROŻNY TYP B Z ROLKĄ PRAWY**

| NIKO SERIES                                       | 32.000 | 33.000 | 34.000 | 35.000 |        |        |        |
|---|--------|--------|--------|--------|--------|--------|--------|
| Corner guide Type "B" with nylon roller RIGHT No. | 32.N97 | 33.N97 | 33.N87 | 34.N97 | 34.N87 | 35.N97 | 35.N87 |
| Corner guide Type "B" with brass roller RIGHT No. | 32.M97 | 33.M97 | 33.M87 | 34.M97 | 34.M87 | 35.M97 | 35.M87 |
| Top corner bracket                                | 21.F97 | 23.F97 | 24.F97 | 24.F97 | 25.F97 | 25.F97 | 26.F87 |
| Dimension H (mm)                                  | 124    | 158    | 205    | 205    | 260    | 260    | 320    |
| Dimension H1 (mm)                                 | 137    | 178    | 225    | 235    | 290    | 300    | 360    |
| Dimension L (mm)                                  | 124    | 158    | 200    | 200    | 255    | 255    | 320    |
| Dimension e (mm)                                  | 12     | 13     | 16     | 16     | 35     | 35     | 35     |
| Dimension B (mm)                                  | 20     | 30     | 35     | 35     | 40     | 40     | 50     |
| Dimension d (mm)                                  | 12     | 19     | 19     | 32     | 32     | 50     | 50     |
| Dimension d1 (mm)                                 | 4.8    | 5.4    | 7      | 7      | 8.5    | 8.5    | 10.5   |



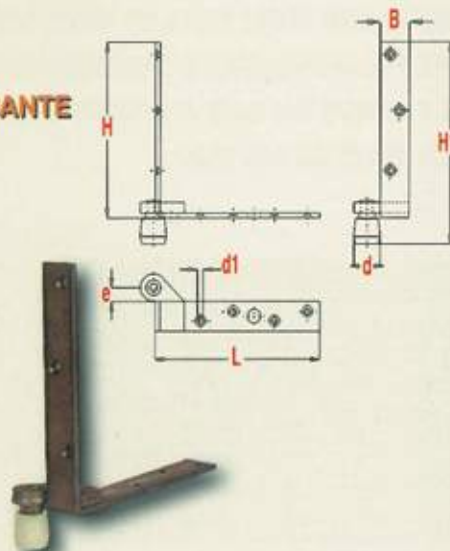
**🇬🇧 CORNER GUIDE TYPE "B" (LEFT)**

**🇩🇪 FÜHRUNGSROLLE AUSFÜHRUNG "B" (LINKS)**

**🇫🇷 GUIDE SUR EQUERRE (GAUCHE) POUR PORTE PLIANTE**

**🇵🇱 PROWADNIK NAROŻNY TYP B LEWY**

| NIKO SERIES                                      | 32.000 | 33.000 | 34.000 | 35.000 |        |        |        |
|--|--------|--------|--------|--------|--------|--------|--------|
| Corner guide Type "B" with nylon roller LEFT No. | 32.N98 | 33.N98 | 33.N88 | 34.N98 | 34.N88 | 35.N98 | 35.N88 |
| Corner guide Type "B" with brass roller LEFT No. | 32.M98 | 33.M98 | 33.M88 | 34.M98 | 34.M88 | 35.M98 | 35.M88 |
| Top corner bracket                               | 21.F98 | 23.F98 | 24.F98 | 24.F98 | 25.F98 | 25.F98 | 26.F98 |
| Dimension H (mm)                                 | 124    | 158    | 205    | 205    | 260    | 260    | 320    |
| Dimension H1 (mm)                                | 137    | 178    | 225    | 235    | 290    | 300    | 360    |
| Dimension L (mm)                                 | 124    | 158    | 200    | 200    | 255    | 255    | 320    |
| Dimension e (mm)                                 | 12     | 13     | 16     | 16     | 35     | 35     | 35     |
| Dimension B (mm)                                 | 20     | 30     | 35     | 35     | 40     | 40     | 50     |
| Dimension d (mm)                                 | 12     | 19     | 19     | 32     | 32     | 50     | 50     |
| Dimension d1 (mm)                                | 4.8    | 5.4    | 7      | 7      | 8.5    | 8.5    | 10.5   |



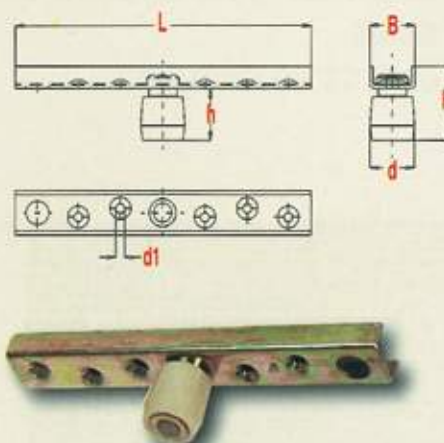
**🇬🇧 GUIDE WITH ROLLER WITH BOTTOM BRACKET**

**🇩🇪 FÜHRUNGSROLLE AUF FLANSCH**

**🇫🇷 GUIDE DU BAS AVEC PLATINE**

**🇵🇱 PROWADNIK Z ROLKĄ**

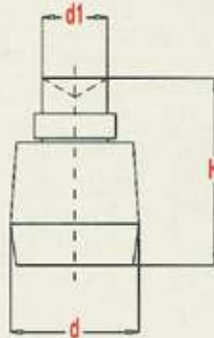
| NIKO SERIES No.                                 | 32.000 | 33.000 | 34.000 | 35.000 |
|---|--------|--------|--------|--------|
| Guide with nylon roller with bottom bracket No. | 32.N00 | 33.N00 | 34.N00 | 35.N00 |
| Guide with brass roller with bottom bracket No. | 32.M00 | 33.M00 | 34.M00 | 35.M00 |
| Dimension H (mm)                                | 23     | 35     | 52     | 68     |
| Dimension h (mm)                                | 14     | 24     | 37     | 48     |
| Dimension L (mm)                                | 100    | 160    | 210    | 264    |
| Dimension B (mm)                                | 22     | 25     | 30     | 38     |
| Dimension d (mm)                                | 12     | 19     | 32     | 50     |
| Dimension d1 (mm)                               | 4.8    | 5.3    | 7.3    | 7.5    |





- GUIDE WITH ROLLER WITH RIVET**
- FÜHRUNGSROLLE (NIET-SCHWEISSVERBINDUNG)**
- GUIDE DU BAS A SOUDER SEUL**
- ROLKA I NITOWANIA**

| NIKO SERIES                            | 33.000 | 34.000 | 35.000 |
|--|--------|--------|--------|
| Guide with nylon roller with rivet No. | 33.N48 | 34.N48 | 35.N48 |
| Guide with brass roller with rivet No. | 33.M48 | 34.M48 | 35.M48 |
| Dimension H (mm)                       | 33     | 47     | 60     |
| Dimension d (mm)                       | 19     | 32     | 50     |
| Dimension d1 (mm)                      | 9.8    | 15.2   | 19.8   |



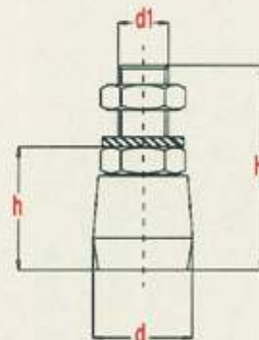
...N48



...M48

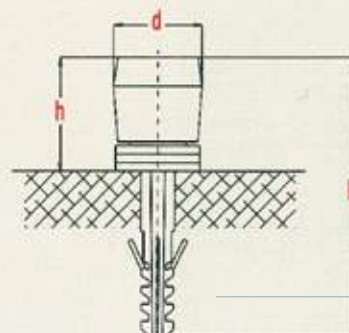
- GUIDE WITH ROLLER WITH SCREW**
- FÜHRUNGSROLLE (SCHRAUBVERBINDUNG)**
- GUIDE DU BAS A VISSER SEUL**
- ROLKA Z ŚRUBĄ**

| NIKO SERIES                            | 33.000 | 34.000 | 35.000 |
|--|--------|--------|--------|
| Guide with nylon roller with screw No. | 33.N49 | 34.N49 | 35.N49 |
| Guide with brass roller with screw No. | 33.M49 | 34.M49 | 35.M49 |
| Dimension H (mm)                       | 44     | 54     | 83     |
| Dimension h (mm)                       | 26     | 36     | 49     |
| Dimension d (mm)                       | 19     | 32     | 50     |
| Dimension d1 (mm)                      | M10    | M12    | M20    |



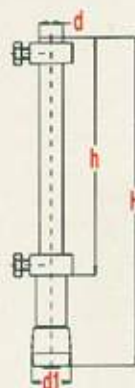
- GUIDE WITH ROLLER WITH NYLON FIXING PLUG**
- FÜHRUNGSROLLE MIT NYLONDÜBEL**
- GUIDE**
- ROLKA Z MOCOWANIEM DO BETONU**




| NIKO SERIES  | 32.000 | 33.000 | 34.000 | 35.000 |
|--|--------|--------|--------|--------|
| Guide with nylon roller with nylon fixing plug No. | 32.N58 | 33.N58 | 34.N58 | 35.N58 |
| Guide with brass roller with nylon fixing plug No. | 32.M58 | 33.M58 | 34.M58 | 35.M58 |
| Dimension H (mm)                                   | 42     | 63     | 99     | 109    |
| Dimension h (mm)                                   | 17     | 23     | 39     | 49     |
| Dimension d (mm)                                   | 12     | 19     | 32     | 50     |



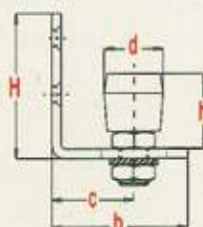
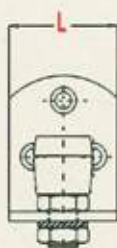
-  **GUIDE WITH BRASS ROLLER WITH PIN**
-  **UNTERE FÜHRUNGSROLLE AYS MESSING**
-  **GUIDE**
-  **PROWADNIK Z ROLKĄ MIEDZIANA**

| NIKO SERIES No.                      | 23./33. | 24./34. | 25./34. | 26./35. | 27./35. |
|--------------------------------------|---------|---------|---------|---------|---------|
| Guide with brass roller with pin No. | 33.M20  | 34.M20  | 34.M21  | 35.M20  | 35.M21  |
| Dimension H (mm)                     | 160     | 200     | 220     | 240     | 300     |
| Dimension h (mm)                     | 115     | 145     | 165     | 170     | 230     |
| Dimension d (mm)                     | 12φ     | 16φ     | 22φ     | 26φ     | 30φ     |
| Dimension d1 (mm)                    | 19φ     | 32φ     | 32φ     | 50φ     | 50φ     |



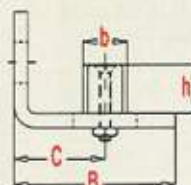
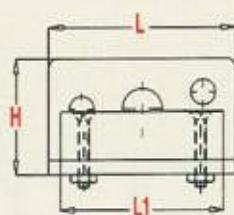
-  **GUIDE WITH ROLLER WITH CORNER BRACKET**
-  **FÜHRUNGSROLLE AUF WINKEL**
-  **GUIDE**
-  **PROWADNIK Z ROLKĄ I ŚCIENNYM MOCOWANIEM**

| NIKO SERIES No.                                 | 32.000 | 33.000 |
|---|--------|--------|
| Guide with nylon roller with corner bracket No. | 32.N53 | 33.N53 |
| Guide with brass roller with corner bracket No. | 32.M53 | 33.M53 |
| Dimension H (mm)                                | 43     | 43     |
| Dimension h (mm)                                | 17     | 28     |
| Dimension L (mm)                                | 35     | 35     |
| Dimension b (mm)                                | 43     | 43     |
| Dimension c (mm)                                | 21+10  | 19+10  |
| Dimension d (mm)                                | 12     | 19     |



-  **GUIDE WITH NYLON PIECE WITH CORNER BRACKET**
-  **NYLON GLEITSTÜCK AUF WINKEL**
-  **GUIDE**
-  **PROWADNIK NYLONOWY Z ŚCIENNYM MOCOWANIEM**

| NIKO SERIES No.                                | 32.000 | 33.000 |
|--|--------|--------|
| Guide with nylon piece with corner bracket No. | 32.U53 | 33.U53 |
| Dimension H (mm)                               | 41     | 48     |
| Dimension h (mm)                               | 15     | 20     |
| Dimension L (mm)                               | 60     | 80     |
| Dimension L1 (mm)                              | 50     | 70     |
| Dimension B (mm)                               | 55     | 70     |
| Dimension C (mm)                               | 25+20  | 40+15  |
| Dimension b (mm)                               | 12.2   | 20     |





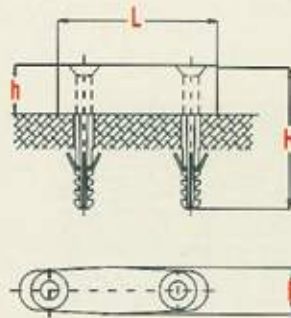
**🇬🇧 GUIDE WITH NYLON PIECE**

**🇩🇪 FÜHRUNGSZAPFEN**

**🇫🇷 GUIDE**

**🇵🇱 Prowadnik nylonowy**

| NIKO SERIES No.            | 32.000 | 33.000 |
|----------------------------|--------|--------|
| Guide with nylon piece No. | 32.U54 | 33.U54 |
| Dimension H (mm)           | 40     | 45     |
| Dimension h (mm)           | 15     | 20     |
| Dimension L (mm)           | 50     | 70     |
| Dimension B (mm)           | 12.2   | 20     |



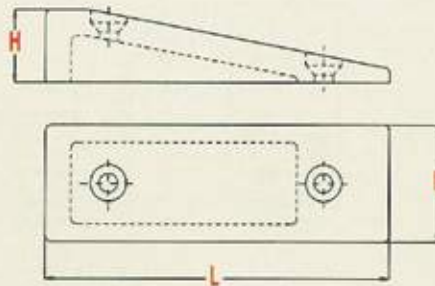
**🇬🇧 NYLON WEDGE GUIDE**

**🇩🇪 ANDRUCKSTÜCK**

**🇫🇷 PIECE DE SERRAGE**

**🇵🇱 KLIN DOCISKOWY NYLON**

| NIKO SERIES           | 38.000 |        |
|-----------------------|--------|--------|
| Nylon wedge guide No. | 38.E54 | 38.E55 |
| Dimension H (mm)      | 20     | 25     |
| Dimension B (mm)      | 30     | 40     |
| Dimension L (mm)      | 110    | 120    |



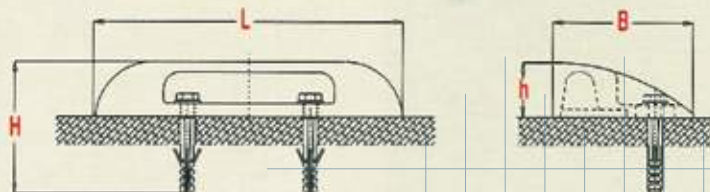
**🇬🇧 TORTOISE GUIDE**

**🇩🇪 VERSTELLBARE SCHILDKRÖTENFÜHRUNG**

**🇫🇷 SABOT DE GUIDAGE REGLABLE**

**🇵🇱 Prowadnik**

| NIKO SERIES        | 38.000            |                       |                       |
|--------------------|-------------------|-----------------------|-----------------------|
| Tortoise guide No. | 38.E18<br>(Nylon) | 38.E19<br>(cast iron) | 38.E20<br>(cast iron) |
| Dimension B (mm)   | 74                | 74                    | 110                   |
| Dimension H (mm)   | 92                | 92                    | 100                   |
| Dimension h (mm)   | 32                | 32                    | 40                    |
| Dimension L (mm)   | 153               | 150                   | 240                   |



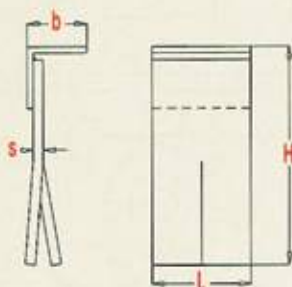
**UK CORNER IRON RAIL WITH CONCRETE FIXING LUGS**

**DE WINKELEISEN-SCHIENE (ANSCHLAGSCHIENE)**

**FR GUIDE**

**PL NAROŻNY PROWADNIK Z MOCOWANIEM DO BETONU**

| NIKO SERIES                                    | 38.000 |        |
|--|--------|--------|
| Corner iron rail with concrete fixing lugs No. | 38.E03 | 38.E05 |
| Dimension H (mm)                               | 105    | 105    |
| Dimension b (mm)                               | 30     | 50     |
| Dimension L (mm)                               | 50     | 50     |
| Dimension s (mm)                               | 5      | 5      |



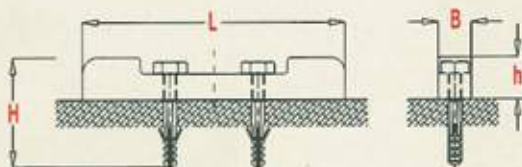
**UK GUIDE WITH SCREWS AND NYLON FIXING PLUGS**

**DE FÜHRUNGSTÜCK AUS TEMPERGUSS MIT NYLON-DÜBELN**

**FR GUIDE**

**PL PROWADNIK Z ŚRUBAMI I MOCOWANIEM DO BETONU**

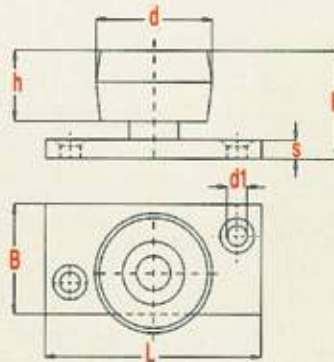
| NIKO SERIES                                  | 38.000 |
|--|--------|
| Guide with screws and nylon fixing plugs No. | 38.E14 |
| Dimension H (mm)                             | 83     |
| Dimension h (mm)                             | 23     |
| Dimension B (mm)                             | 19     |
| Dimension L (mm)                             | 150    |





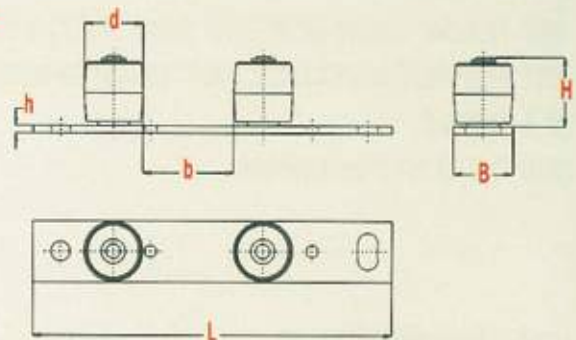
- GUIDE ROLLER WITH BASE PLATE**
- NYLON - GLEITROLLE AUF PLATTE**
- GUIDAGE AVEC PLATINE**
- PROWADNIK ROLKOWY Z PŁYTKĄ**

|   |               |
|---|---------------|
| <b>NIKO SERIES</b>                      | <b>38.000</b> |
| <b>Guide roller with base plate No.</b> | <b>38.X59</b> |
| Dimension H (mm)                        | 34            |
| Dimension h (mm)                        | 22            |
| Dimension B (mm)                        | 35            |
| Dimension d (mm)                        | 38            |
| Dimension L (mm)                        | 70            |
| Dimension d1 (mm)                       | 6.5           |
| Dimension s (mm)                        | 6             |



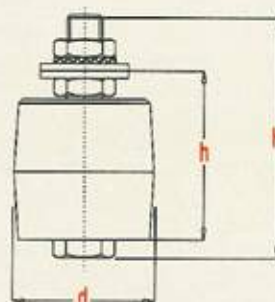
- DOUBLE GUIDE ROLLER WITH BASE PLATE**
- DOPPEL - FÜHRUNGSROLLE AUF PLATTE**
- GUIDAGE DOUBLE AVEC PLATINE**
- PODWÓJNY PROWADNIK Z ROLKAMI I PŁYTKĄ**

|  |               |               |
|--|---------------|---------------|
| <b>NIKO SERIES</b>                             | <b>38.000</b> |               |
| <b>Double guide roller with base plate No.</b> | <b>38.X65</b> | <b>38.X66</b> |
| Dimension B (mm)                               | 35            | 50            |
| Dimension H (mm)                               | 33            | 57            |
| Dimension h (mm)                               | 6             | 6             |
| Dimension b (mm)                               | 27/48/53/72   | 45/75/85/115  |
| Dimension d (mm)                               | 31            | 50            |
| Dimension L (mm)                               | 210           | 300           |



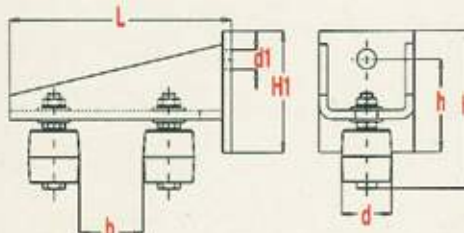
- GUIDE ROLLER WITH SCREW**
- OBERE FÜHRUNGSROLLE**
- GUIDAGE**
- PROWADNIK ROLKOWY Z ŚRUBĄ**

|                                    |               |
|------------------------------------|---------------|
| <b>NIKO SERIES</b>                 | <b>38.000</b> |
| <b>Guide roller with screw No.</b> | <b>38.X69</b> |
| Dimension H (mm)                   | 87            |
| Dimension h (mm)                   | 60            |
| Dimension d (mm)                   | 48            |



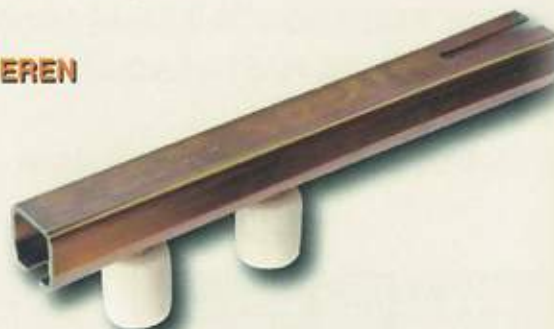
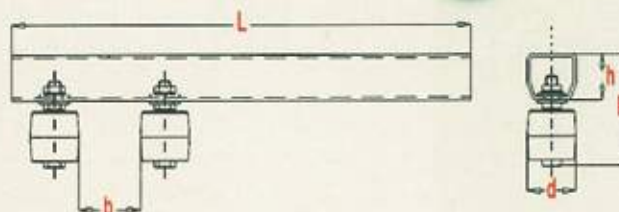
-  **DOUBLE GUIDE ROLLER WITH ADJUSTABLE BRACKET**
-  **OBERE FÜHRUNGSROLLE MIT ANSCHRAUBWINKEL**
-  **GUIDAGE**
-  **PODWÓJNY PROWADNIK REGULOWANY**

|  |               |
|--|---------------|
| <b>NIKO SERIES No.</b>                                 | <b>38.000</b> |
| <b>Double guide roller with adjustable bracket No.</b> | <b>38.X70</b> |
| Dimension H (mm)                                       | 130           |
| Dimension H1 (mm)                                      | 80            |
| Dimension h (mm)                                       | 61            |
| Dimension L (mm)                                       | 155           |
| Dimension b (mm)                                       | 65            |
| Dimension d (mm)                                       | 48            |
| Dimension d1 (mm)                                      | Ø17           |



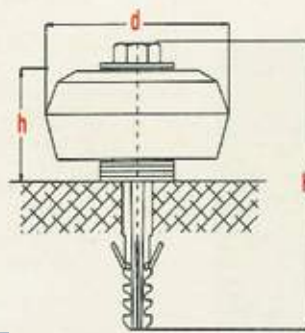
-  **DOUBLE GUIDE ROLLER WITH TRACK**
-  **OBERE FÜHRUNGSROLLE ZUM EINBETONIEREN**
-  **GUIDAGE DOUBLE**
-  **PODWÓJNY PROWADNIK Z PROFILEM**

|   |               |
|---|---------------|
| <b>NIKO SERIES</b>                        | <b>38.000</b> |
| <b>Double guide roller with track No.</b> | <b>38.X71</b> |
| Dimension H (mm)                          | 110           |
| Dimension h (mm)                          | 43.5          |
| Dimension L (mm)                          | 450           |
| Dimension d (mm)                          | 48            |
| Dimension bmax (mm)                       | 200           |



-  **GUIDE ROLLER WITH FIXING PLUG**
-  **ANDRUCKROLLE MIT NYLONDÜBEL**
-  **PIECE DE SERRAGE AVEC CHEVILLE**
-  **PROWADNIK ROLKOWY Z MOCOWANIEM DO BETONU**

|  |               |               |
|--|---------------|---------------|
| <b>NIKO SERIES</b>                       | <b>38.000</b> |               |
| <b>Guide roller with fixing plug No.</b> | <b>38.X08</b> | <b>38.X09</b> |
| Dimension H (mm)                         | 95            | 115           |
| Dimension h (mm)                         | 32            | 50            |
| Dimension d (mm)                         | 38            | 75            |





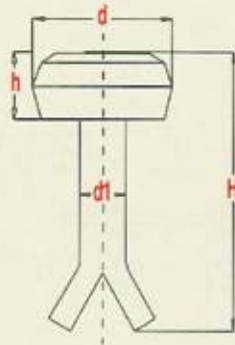
**🇬🇧 GUIDE ROLLER WITH PIN**

**🇩🇪 AUNDRUCKROLLE MIT STEINANKER**

**🇫🇷 GUIDAGE**

**🇵🇱 PROWADNIK ROLKOWY Z BOLCEM**

| NIKO SERIES               | 38.000 |        |
|---------------------------|--------|--------|
| Guide roller with pin No. | 38.X10 | 38.X11 |
| Dimension H (mm)          | 115    | 146    |
| Dimension h (mm)          | 22     | 35     |
| Dimension d (mm)          | 39     | 75     |
| Dimension d1 (mm)         | 12     | 25     |



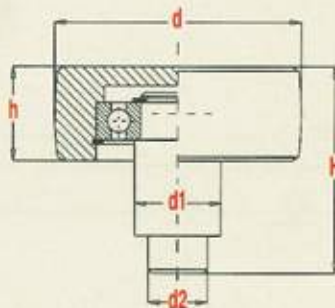
**🇬🇧 METAL GUIDE ROLLER WITH BEARING**

**🇩🇪 OBERE FÜHRUNGSSTAHLROLLE MIT KUGELLAGER**

**🇫🇷 GUIDAGE METALLIC**

**🇵🇱 PROWADNIK ROLKOWY METALOWY ŁOŻYSKOWANY**

| NIKO SERIES                         | 38.000 |        |        |        |
|-------------------------------------|--------|--------|--------|--------|
| Metal guide roller with bearing No. | 38.X74 | 38.X75 | 38.X76 | 38.X77 |
| SWL Kg                              | 80     | 170    | 380    | 600    |
| Dimension H (mm)                    | 50     | 55     | 75     | 85     |
| Dimension h (mm)                    | 20     | 25     | 35     | 40     |
| Dimension d (mm)                    | Φ40    | Φ68    | Φ98    | Φ125   |
| Dimension d1 (mm)                   | Φ16    | Φ22    | Φ26    | Φ30    |
| Dimension d2 (mm)                   | Φ12    | Φ16    | Φ22    | Φ26    |



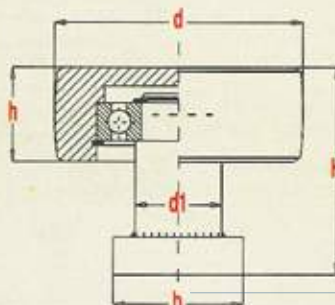
**🇬🇧 METAL GUIDE ROLLER WITH BEARING AND BRACKET**

**🇩🇪 OBERE FÜHRUNGSSTAHLROLLE MIT KUGELLAGER**

**🇫🇷 GUIDAGE METALLIC**

**🇵🇱 PROWADNIK ROLKOWY METALOWY ŁOŻYSKOWANY Z UCHWYTEM**

| NIKO SERIES                                     | 38.000 |        |        |        |
|---|--------|--------|--------|--------|
| Metal guide roller with bearing and bracket No. | 38.X78 | 38.X79 | 38.X80 | 38.X81 |
| SWL Kg  | 80     | 170    | 380    | 600    |
| Dimension H (mm)                                | 50     | 55     | 75     | 85     |
| Dimension h (mm)                                | 20     | 25     | 35     | 40     |
| Dimension d (mm)                                | Φ40    | Φ68    | Φ98    | Φ125   |
| Dimension d1 (mm)                               | Φ16    | Φ22    | Φ26    | Φ30    |
| Dimension b (mm)                                | 30     | 35     | 40     | 50     |





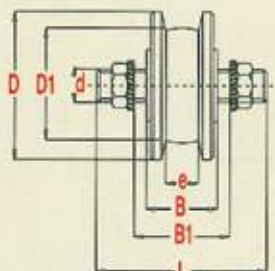
**🇬🇧 STEEL BOTTOM ROLLER FOR SQUARE GUIDE RAIL (WITH AXLE)**

**🇩🇪 UNTERLAUFENDE STAHLROLLE FÜR FLACHEISENSCHIENE**

**🇫🇷 GALET DE ROULEMANT BAS 2L**

**🇵🇱 ROLKA DOLNA ŁOŻYSKOWA U**

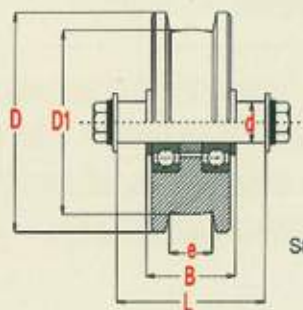
| NIKO No               | X1.S80 | X1.S81 |
|-----------------------|--------|--------|
| Carrying capacity Kg. | 160    | 250    |
| Dimension D (mm)      | 45Φ    | 55Φ    |
| Dimension D1 (mm)     | 35Φ    | 45Φ    |
| Dimension d (mm)      | M10    | M12    |
| Dimension L (mm)      | 50     | 59     |
| Dimension B (mm)      | 23     | 24     |
| Dimension B1 (mm)     | 32     | 39     |
| Dimension e (mm)      | 10.2   | 12.3   |



S80/S81



| NIKO No               | X1.S82 | X1.S83 | X1.S84 | X1.S85 | X1.S86 |
|-----------------------|--------|--------|--------|--------|--------|
| Carrying capacity Kg. | 375    | 500    | 750    | 1000   | 1500   |
| Dimension D (mm)      | 75Φ    | 100Φ   | 125    | 160Φ   | 200Φ   |
| Dimension D1 (mm)     | 63Φ    | 84Φ    | 100Φ   | 130Φ   | 164Φ   |
| Dimension d (mm)      | 15Φ    | 20Φ    | 25Φ    | 30Φ    | 35Φ    |
| Dimension L (mm)      | 53     | 59     | 69     | 87     | 108    |
| Dimension B (mm)      | 33     | 40     | 46     | 58     | 70     |
| Dimension e (mm)      | 15.3   | 20.3   | 25.3   | 32     | 38     |



S82/S86

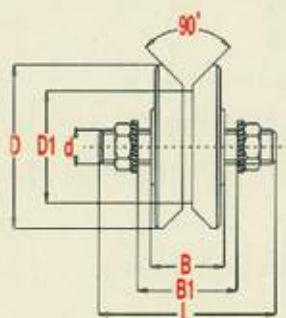
**🇬🇧 STEEL BOTTOM ROLLER FOR ANGLE GUIDE RAIL (WITH AXLE)**

**🇩🇪 UNTERLAUFENDE STAHLROLLE FÜR WINKELSCHIENE**

**🇫🇷 GALET DE ROULEMANT**

**🇵🇱 ROLKA DOLNA ŁOŻYSKOWA V**

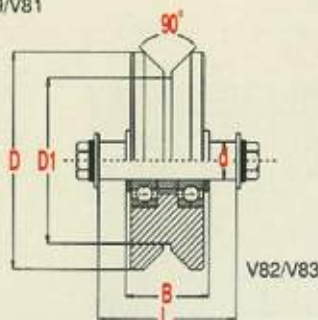
| NIKO No               | X1.V79 | X1.V81 |
|-----------------------|--------|--------|
| Carrying capacity Kg. | 160    | 250    |
| Dimension D (mm)      | 48Φ    | 60Φ    |
| Dimension D1 (mm)     | 33Φ    | 44Φ    |
| Dimension d (mm)      | M10    | M12    |
| Dimension L (mm)      | 50     | 59     |
| Dimension B (mm)      | 21     | 24     |
| Dimension B1 (mm)     | 32     | 39     |



V79/V81



| NIKO No               | X1.V82 | X1.V83 |
|-----------------------|--------|--------|
| Carrying capacity Kg. | 375    | 500    |
| Dimension D (mm)      | 80Φ    | 100Φ   |
| Dimension D1 (mm)     | 61Φ    | 81Φ    |
| Dimension d (mm)      | 15Φ    | 20Φ    |
| Dimension L (mm)      | 53     | 59     |
| Dimension B (mm)      | 33     | 40     |



V82/V83



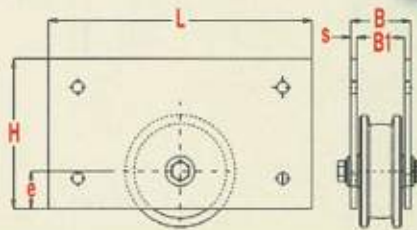
**UK STEEL BOTTOM ROLLER FOR SQUARE GUIDE RAIL (WITH SIDE PLATES)**

**DE UNTERLAUFENDE STAHLROLLE MIT SEITENPLATTEN FÜR FLACHEISENSCHIENE**

**FR GALET DE ROULEMANT BAS 2L AVEC PLATINE LATÉRALE**

**PL ROLKA DOLNA ŁOŻYSKOWA Z PŁYTAMI U**

| NIKO No.              | X1.S71 | X1.S72 | X1.S73 | X1.S74 |
|-----------------------|--------|--------|--------|--------|
| With Roller No.       | X1.S81 | X1.S82 | X1.S83 | X1.S84 |
| Carrying capacity Kg. | 250    | 375    | 500    | 750    |
| Dimension D (mm)      | 55Φ    | 75Φ    | 100Φ   | 125Φ   |
| Dimension B (mm)      | 32     | 41     | 50     | 56     |
| Dimension B1 (mm)     | 24     | 33     | 40     | 46     |
| Dimension L (mm)      | 180    | 180    | 210    | 210    |
| Dimension s (mm)      | 4      | 4      | 5      | 5      |
| Dimension e (mm)      | 18     | 25     | 35     | 42     |
| Dimension H (mm)      | 100    | 100    | 120    | 120    |



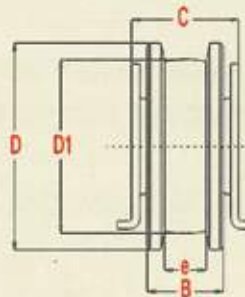
**UK STEEL BOTTOM ROLLER FOR SQUARE GUIDE RAIL (WITH BRACKETS)**

**DE UNTERLAUFENDE STAHLROLLE FÜR FLACHEISENSCHIENE**

**FR GALET DE ROULEMANT BAS 2L AVEC PLATINE**

**PL ROLKA DOLNA ŁOŻYSKOWA Z UCHWYTEM U**

| NIKO No.              | X1.S60 | X1.S61 | X1.S62 | X1.S63 | X1.S64 |
|-----------------------|--------|--------|--------|--------|--------|
| With Roller No.       | X1.S80 | X1.S81 | X1.S82 | X1.S83 | X1.S84 |
| Carrying capacity Kg. | 160    | 250    | 375    | 500    | 750    |
| Dimension D (mm)      | 45Φ    | 55Φ    | 75Φ    | 100Φ   | 125Φ   |
| Dimension D1 (mm)     | 35Φ    | 45Φ    |        |        |        |
| Dimension B (mm)      | 20     | 19.5   |        |        |        |
| Dimension e (mm)      | 10.2   | 12.3   |        |        |        |
| Dimension C (mm)      | 28     | 28     |        |        |        |



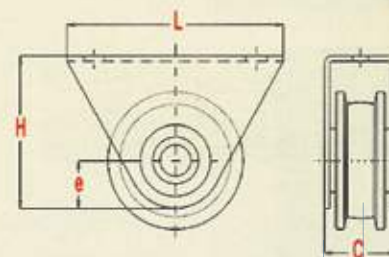
**UK STEEL BOTTOM ROLLER FOR SQUARE GUIDE RAIL (WITH BASE)**

**DE UNTERLAUFENDE STAHLROLLE MIT LASCHE FÜR FLACHEISENSCHIENE**

**FR GALET DE ROULEMANT BAS 2L**

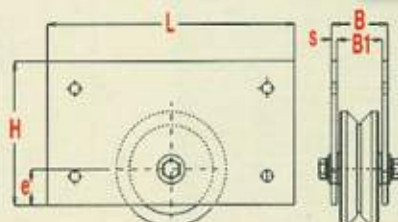
**PL ROLKA DOLNA ŁOŻYSKOWA Z PODSTAWĄ U**

| NIKO No.              | X1.S50 | X1.S51 | X1.S52 | X1.S53 | X1.S54 |
|-----------------------|--------|--------|--------|--------|--------|
| With Roller No.       | X1.S80 | X1.S81 | X1.S82 | X1.S83 | X1.S84 |
| Carrying capacity Kg. | 160    | 250    | 375    | 500    | 750    |
| Dimension H (mm)      |        | 59     |        |        |        |
| Dimension L (mm)      |        | 100    |        |        |        |
| Dimension e (mm)      |        | 22     |        |        |        |
| Dimension C (mm)      |        | 28     |        |        |        |



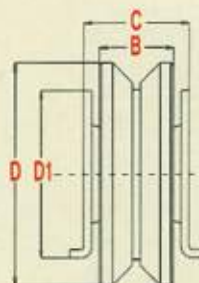
-  **STEEL BOTTOM ROLLER FOR ANGLE GUIDE RAIL (WITH SIDE PLATES)**
-  **UNTERLAUFENDE STAHLROLLE MIT SEITENPLATTEN FÜR WINKELSCHIENE**
-  **GALET DE ROULEMANT AVEC PLATINE LATÉRALE**
-  **ROLKA DOLNA ŁOŻYSKOWA Z PŁYTAMI**

| NIKO No               | X1.V71    | X1.V72    | X1.V73     |
|-----------------------|-----------|-----------|------------|
| With Roller No.       | X1.V81    | X1.V82    | X1.V83     |
| Carrying capacity Kg. | 250       | 375       | 500        |
| Dimension D (mm)      | 60 $\phi$ | 80 $\phi$ | 100 $\phi$ |
| Dimension B (mm)      | 32        | 41        | 50         |
| Dimension B1 (mm)     | 24        | 33        | 40         |
| Dimension L (mm)      | 180       | 180       | 210        |
| Dimension s (mm)      | 4         | 4         | 5          |
| Dimension e (mm)      | 18        | 25        | 35         |
| Dimension H (mm)      | 100       | 100       | 120        |



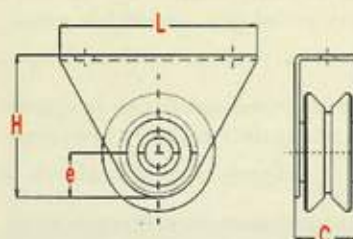
-  **STEEL BOTTOM ROLLER FOR ANGLE GUIDE RAIL (WITH BRACKETS)**
-  **UNTERLAUFENDE STAHLROLLE MIT FLANSCH FÜR WINKELSCHIENE**
-  **GALET DE ROULEMANT AVEC PLATINE**
-  **ROLKA DOLNA ŁOŻYSKOWA Z UCHWYTEM V**

| NIKO No               | X1.V59    | X1.V61    | X1.V62    | X1.V63     |
|-----------------------|-----------|-----------|-----------|------------|
| With Roller No.       | X1.V79    | X1.V81    | X1.V82    | X1.V83     |
| Carrying capacity Kg. | 160       | 250       | 375       | 500        |
| Dimension D (mm)      | 48 $\phi$ | 60 $\phi$ | 80 $\phi$ | 100 $\phi$ |
| Dimension H (mm)      | 34        |           |           |            |
| Dimension B (mm)      | 20        |           |           |            |
| Dimension C (mm)      | 28        |           |           |            |



-  **STEEL BOTTOM ROLLER FOR ANGLE GUIDE RAIL (WITH BASE)**
-  **UNTERLAUFENDE STAHLROLLE MIT LASCHE FÜR WINKELSCHIENE**
-  **GALET DE ROULEMANT**
-  **ROLKA DOLNA ŁOŻYSKOWA Z PODSTAWĄ V**

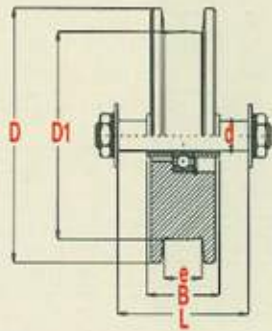
| NIKO No               | X1.V49 | X1.V51 | X1.V52 | X1.V53 |
|-----------------------|--------|--------|--------|--------|
| With Roller No.       | X1.V79 | X1.V81 | X1.V82 | X1.V82 |
| Carrying capacity Kg. | 160    | 250    | 375    | 500    |
| Dimension H (mm)      |        | 59     |        |        |
| Dimension L (mm)      |        | 100    |        |        |
| Dimension e (mm)      |        | 22     |        |        |
| Dimension C (mm)      |        | 28     |        |        |





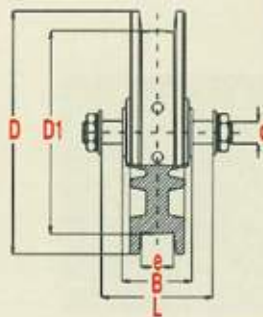
- STEEL BOTTOM ROLLER FOR GUIDE PLATE (WITH AXLE)**
- UNTERLAUFENDE STAHLROLLE FÜR FLACHEISENSCHIENE**
- GALET DE ROULEMANT**
- ROLKA DOLNA ŁOŻYSKOWA U**

| NIKO No.              | X1.S42 | X1.S43 | X1.S44 | X1.S45 |
|-----------------------|--------|--------|--------|--------|
| Carrying capacity Kg. | 200    | 270    | 400    | 500    |
| Dimension D (mm)      | 100Φ   | 120Φ   | 140Φ   | 160Φ   |
| Dimension D1 (mm)     | 80Φ    | 100Φ   | 120Φ   | 140Φ   |
| Dimension d (mm)      | 15Φ    | 15Φ    | 20Φ    | 20Φ    |
| Dimension L (mm)      | 60     | 60     | 60     | 60     |
| Dimension B (mm)      | 35     | 35     | 35     | 35     |
| Dimension e (mm)      | 14     | 14     | 14     | 14     |



- IRON CAST BOTTOM ROLLER**
- UNTERLAUFENDE ROLLE AUS TEMPERGUSS**
- GALET DE ROULEMANT**
- ROLKA DOLNA ŁOŻYSKOWA ŻELIWO**

| NIKO No.              | X1.M80 | X1.M81 | X1.M83 | X1.M85 |
|-----------------------|--------|--------|--------|--------|
| Carrying capacity Kg. | 75     | 90     | 125    | 180    |
| Dimension D (mm)      | 75Φ    | 90Φ    | 120Φ   | 160Φ   |
| Dimension D1 (mm)     | 59Φ    | 74Φ    | 102Φ   | 140Φ   |
| Dimension d (mm)      | 10     | 10     | 12     | 17     |
| Dimension L (mm)      | 40     | 40     | 50     | 52     |
| Dimension B (mm)      | 32     | 32     | 40     | 40     |
| Dimension e (mm)      | 10     | 10     | 11     | 13     |



**Detailed brochures on applications shown in the Technical Catalogue including various products stated here below, are available on request.**

*It is the policy of our company to continually develop and improve the NIKO range of products. Thus, we reserve the right to amend details and dimensions without obligation.*

**Fragen sie uns nach analytischen prospekten für anwendungen dieses technischen katalogs sowie der anderen unseren produktgruppen die weiter unten erwähnt werden.**

*Sämtliche Masse und Gewichtsangaben sind unverbindlich, Konstruktionsänderungen vorbehalten.*

**N'hésitez pas à nous demander des détails sur les installations supplémentaires contenues dans notre catalogue technique ainsi que sur tout autre produit mentionné.**

*Nous conservons le droit de changer les details et les dimensions techniques.*

**Wszystkie broszury podane w tym katalogu technicznym są możliwe na zamówienie**

*Naszą polisą jest stale ulepszanie naszych akcesori tym samym zastrzegamy sobie wszystkie prawa do zmian w rysunkach techniczny*



#### WHEN YOU REQUIRE THE BEST

*Sliding doors in wood, steel or aluminium, Folding and harmonica doors with multiple panels, movable panels in outdoor shops, Partitions of large rooms, Track hoods, Heavy curtains, Scenery and theater curtains, Gates sliding on angle or square guide rails, Garage doors with counterweights, Sliding airtight doors of freezing chambers, Sliding doors around the corner....*

#### DETAILS THAT COUNT



#### WENN SIE DAS BESTE WÜNSCHEN

*Beschläge für: Schiebetüren aus Holz, Eisen, Aluminium, Überlagerie Flügeln mit Zweifacher und Dreifacher Laufschiene, Schiebefenster, Schiebeflügel von Schränken und Schau fenstern, Falteflügeln von Schränken, Schiebevorhänge, Schieberahmen von Ausstellungsplätze für Fliesen und Tafeln, Lagerung und Ausstellung von Teppichen....*

#### DIE EINZELHEITEN DIE MASSGEBLICH SIND



#### SI VOUS SOUHAITEZ CE QU'IL Y A DE MIEUX

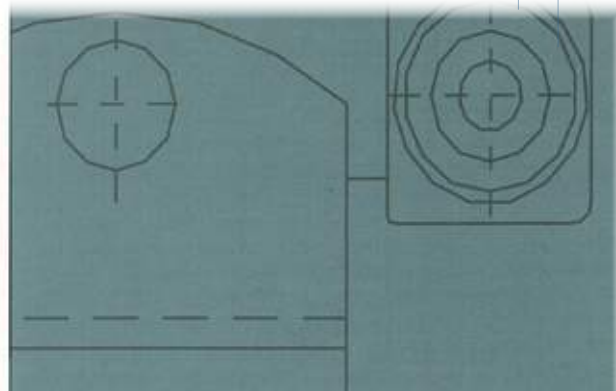
*Mecanismes pour: Portes coulissantes, en bois - en fer - en aluminium, Panneaux superposés avec rail double ou triple, Fenêtres coulissantes, Panneaux coulissantes pour placards et vitrines, Panneaux en accordéon pour placards, Rideaux coulissants, Panneaux coulissants pour exposition de carrelage et tableaux, Rangement et exposition de tapis....*

#### LES DETAILS QUI COMPTENT



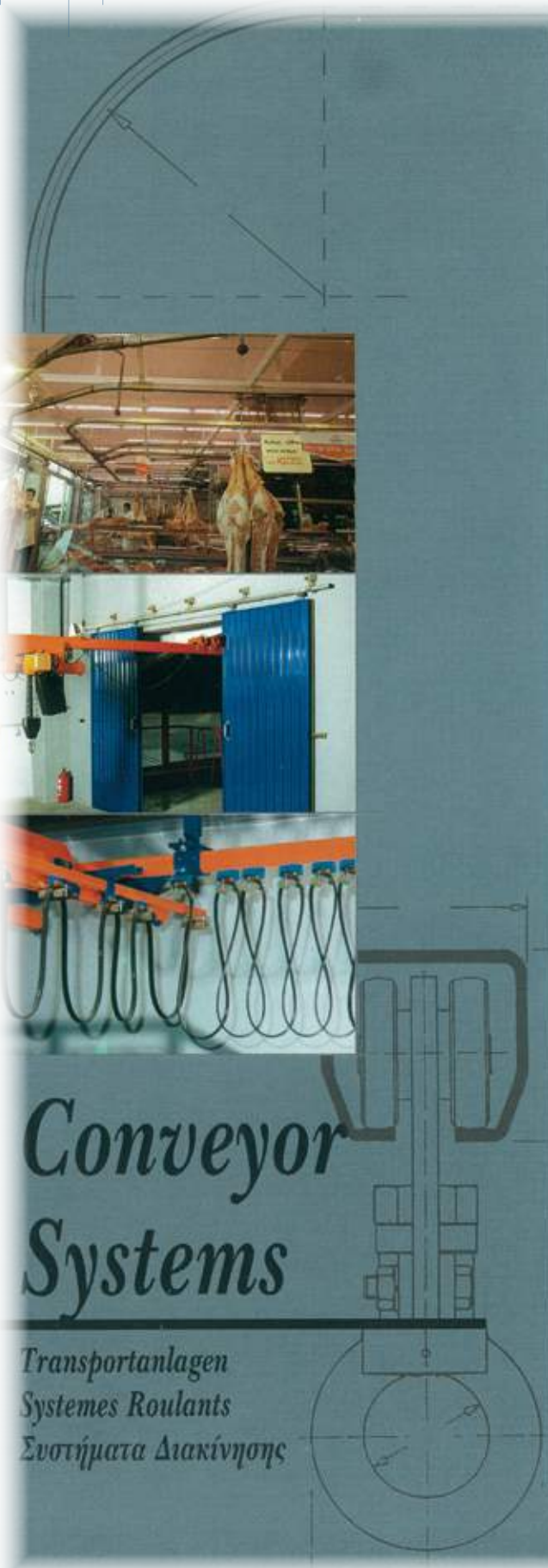
#### Kiedy pytasz o najlepsze

*Drzwi przesuwne stalowe ,drewniane,alumi niowe, drzwi składane i harmonijka multi panelowa,ścianki mobilne,kurty ny przesuwne ciężkie i lekkie,kurty ny teatralne i kinowe,kurty ny do naczep oraz bramy przesuwne ciężkie i lekkie ,bramy samoosne,drzwi do chłodni ,bramy garażowe narozne*



# Light Duty Applications

*Leichte Baubeschläge  
Mecanismes Pour Installations Legeres  
Μηχανισμοί Ελαφριών Κατασκευών*



# Conveyor Systems

Transportanlagen  
Systemes Roulants  
Συστήματα Διακίνησης



## WHEN YOU REQUIRE THE BEST

*Manual or power conveying in: Butcher shops and slaughterhouses, machine workshops, Electrostatic paintshops, galvanising plants, Steel workshops, Photography and TV studios, Packaging plants, Greenhouses, Laundries, printing shops, Flexible cable/tybe festoon systems...*

## CREATIONS FOR RELIABLE SOLUTIONS



## WENN SIE DAS BESTE WÜNSCHEN

*Transportanlagen für: Fleischtransporte in Metzgereien und Schlachthöfen, Maschinenwerkstätten, Elektrostatische Föhrberrien, Autowerkstätten, Systeme von elektrischen Ketten-getriebe, Verzinkungswerkstätten, Schmieden, Schreinereien, Foto- und Fernsehstudios, Gewichtshäuser, Wäschereien, Druckereien, Kabeltransport in beweglichen Flaschenzügen für Monorail und Rollkräne, Transport von Schläuchen und Kabeln in beweglichen Maschinen und Geräten von jeder typ....*

## SCHAFFUNGEN FÜR ZUVERLÄSSIGE LÖSUNGEN



## SI VOUS SOUHAITEZ CE QU'IL Y A DE MIEUX

*Systemes Roulants pour: Transbordement de viande dans les boucheries et les abattoirs, Machineries, Teintureries à peinture électrostatique, Ateliers automobiles, Systemes roulants électrifiés équipé d'une chaîne, Ateliers de métallurgie et de sidérurgie, Ateliers de menuiserie, Studios - télévision et photographie, Ateliers d'emballage, Serres, Laveries, Imprimeries, Transport de câbles par palans électriques sur monorails et ponts roulants, Transport de tuyaux flexibles et de câbles par machines et appareils mobiles de toute sorte....*

## DES CREATIONS POUR DES SOLUTIONS FIABLES



## Kiedy pytasz o najlepsze

*systemy przenosników podwieszanych ręcznych i automatycznych w malarniach, galwanizerniach, liniach produkcyjnych i wielu innych aplikacjach w naszej ofercie znajdziecie też suwnice lekkie, żurawie oraz systemy zasilania suwnic*



ELECTRICALLY POWERED MECHANISMS  
FOR REMOTE CONTROLLED DOORS



MECHANISMEN VON ELEKTRISCHEN  
GETRIEBE FÜR FERNBETÄTIGTE TOREN



MECHANISMES ROULANTS ELECTRIQUES  
POUR PORTES TELECOMMANDEES



*ELEKTRYCZNE NAPĘDY  
DO STEROWANIA BRAMĄ*



OVERHEAD GARAGE DOORS



GIPPTOREN "UNTER DIE DECKE"



PORTES DE GARAGE BASCULANT  
SOUS LE PLAFOND



BRAMY GARAŻOWE UCHYLNE



## TRADITION IS PROGRESS PRESERVED, PROGRESS IS TRADITION CONTINUED.

*Helm Hellas 1972 – 2012*

A family business for 40 years, Helm Hellas has been built on the twin foundations of Tradition and Progress, always heading towards a successful economic future.

## QUALITY IS THE RESULT OF ATTENTION TO DETAIL.

Quality will always be as standard for us, our products, our staff and our partners.

## OUR VISION.

We are an international company and our goal is to be market leaders in each of our business sectors.

## OUR VALUES

- ✓ We want to offer our customers the best quality at a reasonable price.
- ✓ We strive for continual improvement in our quality procedures – because we believe the company that doesn't move forward will be left behind.
- ✓ We respond to any demand on the market with the ongoing development of new products.
- ✓ We support our co-workers by ensuring they are highly motivated and well qualified.
- ✓ We want to expand into new sales markets to continue to win satisfied customers.

### AUSTRIA-NIKO Vertriebs GmbH

Hainfelderstraße 3  
A – 2564 Weissenbach  
Tel. 0043 (0) 2674 81005  
Fax 0043 (0) 2674 81006  
[office.at@niko.eu.com](mailto:office.at@niko.eu.com)

### CHINA-NIKO China

Room 605, Building 8, No.335  
Jinian Road, Hongkou District,  
200434 Shanghai  
Tel. 0086 139 1814 5645  
[info.cn@niko.eu.com](mailto:info.cn@niko.eu.com)

### GERMANY-NIKO Technik GmbH

Friedrichstraße 269 A  
D – 42551 Velbert  
Tel. 0049 (0) 2051 6047 36  
Fax 0049 (0) 2051 6047 38  
[office.de@niko.eu.com](mailto:office.de@niko.eu.com)

### GREECE-Helm Hellas S.A.

82<sup>nd</sup> Km Athens-Korinthos  
P.O. Box 209  
201 00 KORINTHOS  
Tel. 0030 (0) 27410 85803-6  
Fax 0030 (0) 27410 25368  
[info@niko.eu.com](mailto:info@niko.eu.com)

### POLAND- NIKO Polska

Wojska Polskiego 97  
Wielun 98-300  
Tel. 0048 504 00 35 56  
Email: [info.pl@niko.eu.com](mailto:info.pl@niko.eu.com)

### UNITED KINGDOM-NIKO Ltd

Units 15-21, Insight Business Park  
Welsh Road East, Southern  
Warwickshire – CV471NE– UK  
Tel. 0044 (0) 1926 813111  
Fax 0044 (0) 1926 815599  
[Sales@niko-ltd.co.uk](mailto:Sales@niko-ltd.co.uk)

### USA-NIKO Track

300 Highpoint Ave  
Portsmouth, RI. 02871 USA  
Tel. 001 (0) 401 683 7525  
Fax 001 (0) 401 683 6450  
[Sales@NikoTrack.com](mailto:Sales@NikoTrack.com)

[www.niko.eu.com](http://www.niko.eu.com)



Your **NIKO** agent will be happy to advise you:



Complete product range **NIKO**:

- A1 – Residential Sliding Door Hardware
- A2 – Sliding Curtains Hardware
- B1 – Heavy Duty Sliding Door Hardware
- B2 – Folding and Harmonica Door Hardware
- B3 – Garage Door and Door around the corner Hardware
- C1 – Overhead Conveyor Systems
- C2 – Light Cranes
- C3 – Cable Trolleys and Festoon Systems
- C4 – Personal Fall Arrest Systems (EN 795)
- D – Sliding Gate Hardware